

# CONVECTIEOVENS OP GAS

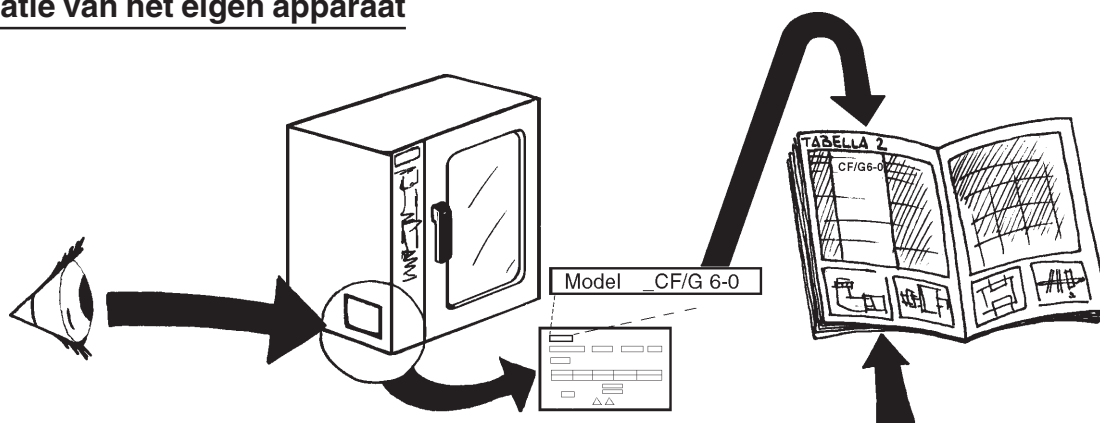
## AANWIJZINGEN VOOR INSTALLATIE EN GEBRUIK (voor Nederland en België)

### INHOUDSOPGAVE

Pagina

-	Conformiteitsverklaring .....	2
-	Installatieschema's .....	3
-	Identificatie van het eigen apparaat .....	87
<b>I.</b>	<b>ALGEMENE KENMERKEN .....</b>	<b>88</b>
1.	Beschrijving van het apparaat .....	88
2.	Hoofdcomponenten (explosietekeningen) .....	88
-	Tabel 1: Technische gegevens .....	90
3.	Algemene richtlijnen .....	91
4.	Ecologische aspecten en milieubescherming .....	91
<b>II.</b>	<b>INSTRUCTIES VOOR DE INSTALLATIE .....</b>	<b>92</b>
1.	Plaats van installatie .....	92
2.	Opstelling .....	92
3.	Afvoer van verbrandingsgassen .....	92
-	Schema's voor afvoerinstallatie van verbrandingsgassen .....	92
4.	Elektrische aansluiting .....	94
5.	Aansluiting op de waterleiding .....	94
6.	Aansluiting op het gas .....	95
7.	Aanpassing aan een ander type gas .....	96
8.	Veiligheidssystemen .....	96
9.	Controle van de werking .....	96
10.	Onderhoud .....	96
-	Tabel 2: Insuiters en afstellingen / Gastypes .....	97
11.	Problemen en oplossingen .....	98
12.	Opstelling van de hoofdcomponenten .....	98
<b>III.</b>	<b>INSTRUCTIES VOOR HET GEBRUIK .....</b>	<b>99</b>
1.	Beschrijving van het bedieningspaneel .....	99
-	Gebruik van de oven .....	100
2.	Inwerkingstelling .....	100
3.	Kookmethoden .....	100
4.	Uitschakelen in geval van storing .....	101
5.	Reiniging en onderhoud .....	101
-	FIGUUR VAN BEDIENINGSPANEEL .....	167

### Identificatie van het eigen apparaat



# I. ALGEMENE KENMERKEN

## 1. BESCHRIJVING VAN DE APPARATUUR

Dit instructieboekje behandelt diverse modellen. Raadpleeg Tabel 1 "**Technische gegevens**" voor meer gedetailleerde informatie over uw eigen model.

De apparatuur heeft de volgende kenmerken:

- Een thermometer voor het aangeven van de temperatuur.
- Sonde (peilstift) voor het meten van de temperatuur in de kern van het product (alleen bij enkele modellen).
- Lampen voor verlichting van de ovenruimte.
- Ovendeur met dubbelglas: meer comfort in de keuken en een koeler glasoppervlak.

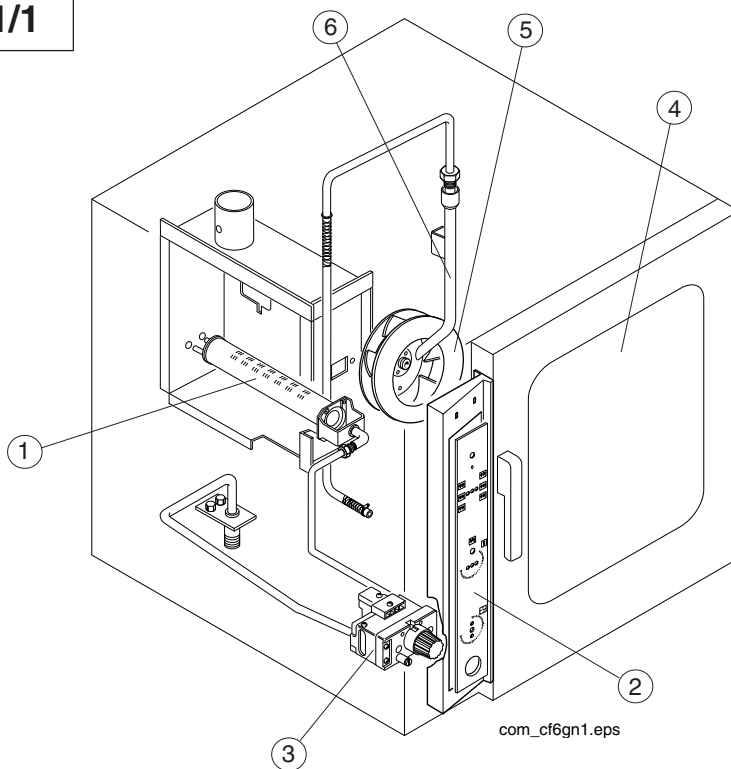
## 2. HOOFDCOMPONENTEN

Bij de volgende modellen ontbreken de componenten met een onderbroken kader:  
**10 GN 1/1, 20 GN 1/1.**

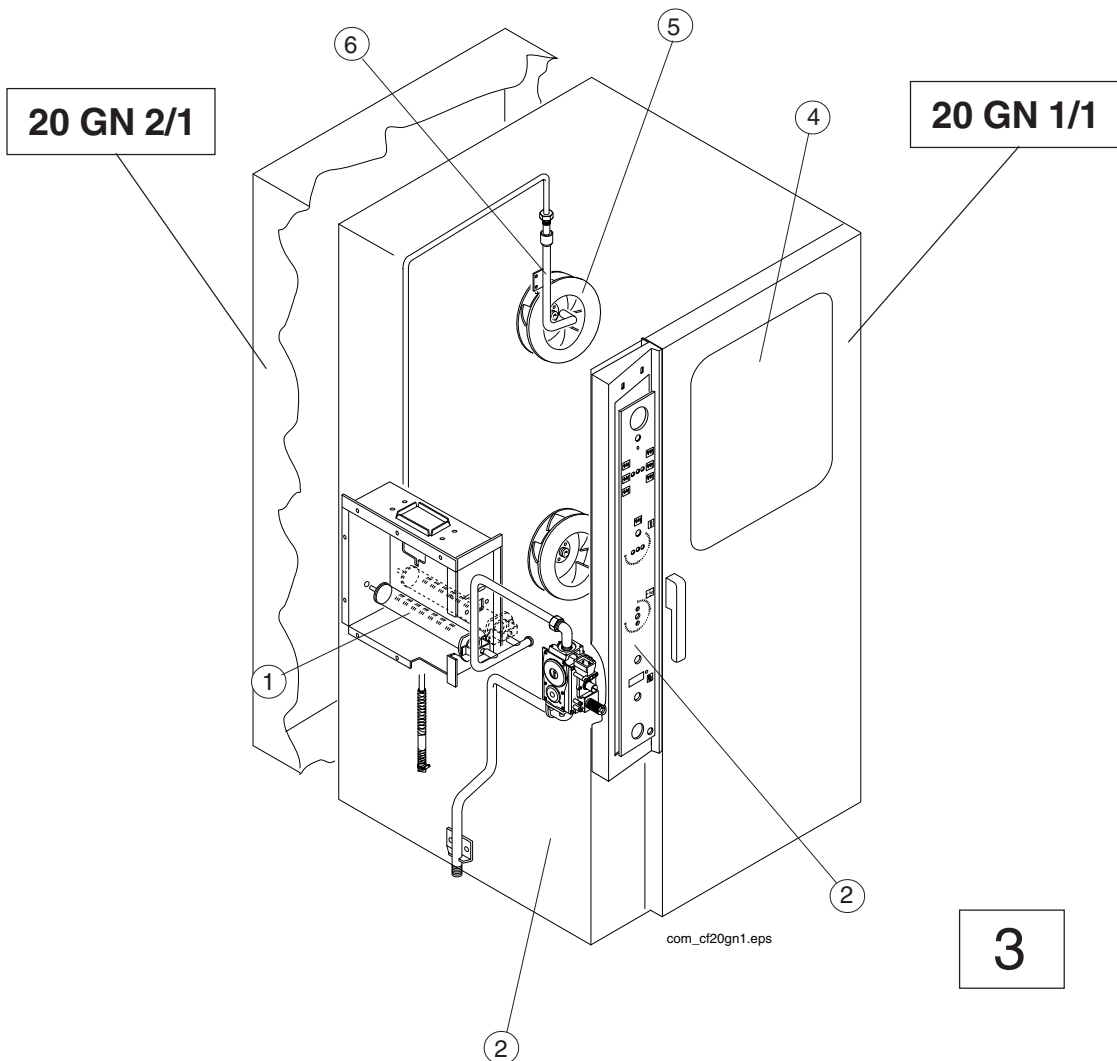
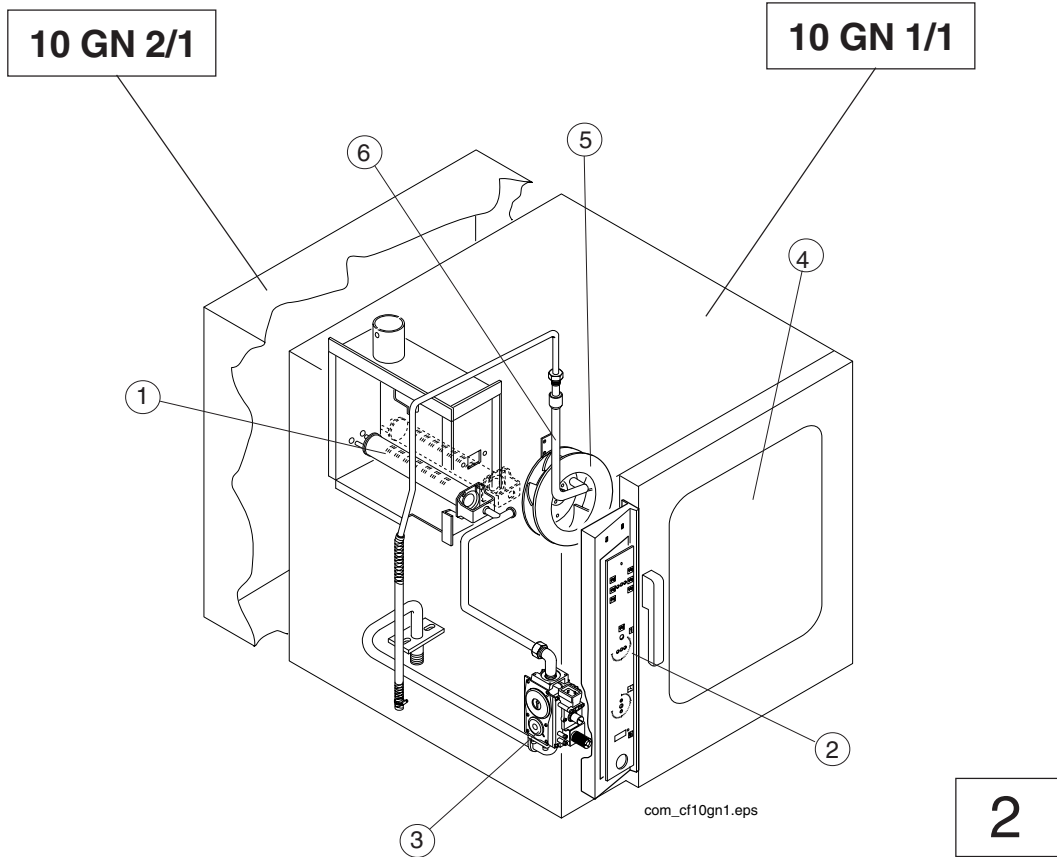
VERKLARING VAN DE TEKENS:

- 1 ..... brander voor ovenruimte ( convector)
- 2 ..... bedieningspaneel
- 3 ..... gasklep
- 4 ..... deur met te openen ruit
- 5 ..... ventilator van de kookruimte
- 6 ..... watersproeier

6 GN 1/1



1



# TABEL 1: TECHNISCHE GEGEVENS

FIGUUR	1	2		3	
AANTAL ROOSTERS	6 GN 1/1	10 GN 1/1	10 GN 2/1	20 GN 1/1	20 GN 2/1
Model *	_CF/G 6-0	_CF/G 101/1	_CF/G 102/1	_CF/G 201/1	_CF/G 201/1
VOEDINGSSPANNING (VOLT)	220...230	220...230	220...230	220...230	220...230
FREQUENTIE (Hz)	50 ° 60	50 ° 60	50 ° 60	50 ° 60	50
Opgenomen elektrisch vermogen (kW)	0,35	0,35	0,5	0,5	1
Doorsnede voedingskabel (mm)	3x1.5	3x1.5	3x1.5	3x1.5	3x1.5
Gasaansluiting ISO 7/1 diameter	1/2" M	1/2" M	1/2" M	1/2" M	1/2" M
Nominaal thermisch vermogen (kW)	8,5	18,5	25	35	50
Type gas <sup>(NL)</sup> <sub>(BE)</sub>	2L3 B/P    2E+3+	2L3 B/P    2E+3+	2L3 B/P    2E+3+	2L3 B/P    2E+3+	2L3 B/P    2E+3+
Constructietype	A1	B11	B11	B11/B21	B11 / B21
Figuur rookafvoerinstallatie	Fig. 4	Fig. 5-6	Fig. 5-6	Fig. 7-8	Fig. 7-8
Toevoerdruk aardgas G20 - (mbar) <sub>(BE)</sub>	20/25	20/25	20/25	20/25	20/25
Toevoerdruk aardgas G25 - (mbar) <sup>(NL)</sup> <sub>(BE)</sub>	25 20/25	25 20/25	25 20/25	25 20/25	25 20/25
Toevoerdruk vloeibaar gas G30/31 - (mbar) <sup>(NL)</sup> <sub>(BE)</sub>	30 28-30/37	30 28-30/37	30 28-30/37	30 28-30/37	30 28-30/37
Verbruik (Kg/h) vloeibaar gas G30 **	0,67	1,46	1,97	2,76	3,94
Verbruik (m3/h) aardgas G20 **	0,9	1,96	2,65	3,7	5,29
Verbruik (m3/h) aardgas G25 **	1,05	2,28	3,08	4,31	6,15
Max. laadvermogen voor voedsel (kg)	30	50	100	100	180

° Editie speciaal.

**Informatie over het geluidsniveau:** het geluidsniveau van de functionerende delen van de hier behandelde apparaten is lager dan 70 dB (A).

\* Het van model uw eigen oven vindt u aangegeven ter hoogte van het **Model** gebied op het plaatje met "Technische gegevens" op het onderste gedeelte van het linker-zijpaneel.

\*\* Het gasverbruik is berekend bij:

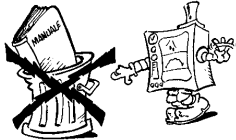
- een temperatuur van 15°C;
- een atmosferische druk van 1013,25 mbar;
- een onderste calorische waarde voor:
  - vloeibaar gas G30 (Hi=45,65 MJoule/kg)
  - aardgas G20 (Hi=34,02 MJoule/m3)
  - aardgas G25 (Hi=29,25 MJoule/m3)

### 3. ALGEMENE RICHTLIJNEN

- Lees dit instructieboekje aandachtig door, voordat u het apparaat installeert en in werking stelt; het geeft belangrijke informatie over hoe men veilig te werk gaat bij installatie, gebruik en onderhoud van het apparaat.



- Bewaar dit boekje zorgvuldig zodat alle gebruikers het kunnen raadplegen of voor het geval dat het apparaat wordt verkocht.



**Let op:** de installatie van het apparaat, elke vorm van onderhoud en de eventuele aanpassing aan een ander type gas mogen uitsluitend worden uitgevoerd door technisch gekwalificeerd personeel dat erkend is door de fabrikant.

- Deze apparatuur is bestemd voor een specifiek industrieel gebruik en is speciaal ontworpen voor het koken van voedsel. Elk ander gebruik is oneigenlijk.

**Het apparaat mag uitsluitend gebruikt worden door personen die hiervoor zijn opgeleid en moet tijdens zijn werking worden gecontroleerd.**

- Schakel de apparatuur uit in geval van storing of bij problemen in de functionering.

**•Wend u voor eventuele reparatie uitsluitend tot een door de fabrikant erkend servicecentrum en vraag altijd om originele vervangingsonderdelen.**

**Als bovenstaande regels niet worden opgevolgd kan dit de veiligheid van het apparaat in gevaar brengen en tevens het verval van elke vorm van garantie tot gevolg hebben.**

- Open als de oven warm is de oven deur voorzichtig, daar u zich kunt verbranden.

- Voeg tijdens het koken in de oven geen zout meer aan het voedsel toe (zie het hoofdstuk "Instructies voor het gebruik").

Als u meerdere malen voedsel met veel zout (bijv. schaal- en schelpdieren) hebt gekookt, reinig dan aan het einde van de dag de kookruimte met ruim water.

- Maak het apparaat niet schoon met behulp van waterstralen.



- Gebruik voor het schoonmaken van de stalen onderdelen geen producten die chloor bevatten (bleekmiddel, chloorzuur etc.) ook niet in verdunde vorm.
- Gebruik geen corrosieve substanties (bijvoorbeeld zoutzuur) om de vloer onder het apparaat schoon te maken.
- Raadpleeg voor meer informatie het hoofdstuk "Reiniging en onderhoud".

### 4. ECOLOGISCHE ASPECTEN EN MILIEUBESCHERMING

#### 4.1. Verpakking

- Alle materialen die voor de verpakking gebruikt zijn, zijn compatibel met het milieu. Ze kunnen zonder gevaar worden bewaard, of worden verbrand in een geschikte vuilverbrandingsinstallatie. De kunststofcomponenten die eventueel voor recycling in aanmerking komen, zijn met de volgende symbolen gemarkeerd:



**polyethyleen:** folie dat om de verpakking zit, zakje met instructieboekje en zakje met de gasinspuiters.



**polypropyleen:** bovenpanelen verpakking, bindstrips.



**expansiepolystyreen:** beschermhoeken.

#### 4.2. Gebruik

- Onze apparaten zijn met behulp van laboratoriumtests ontwikkeld en geperfectioneerd, teneinde de beste prestaties en een zo hoog mogelijk rendement te verkrijgen. Om het verbruik van energie (elektriciteit, gas en water) te beperken, raden wij u aan de apparaten niet voor lange tijd leeg of onder omstandigheden waarbij het rendement niet optimaal is (bijvoorbeeld met open deuren), te laten werken. Het is, indien mogelijk, altijd aan te bevelen het apparaat onmiddellijk voor het gebruik voor te verwarmen.

#### 4.3. Schoonmaken

- Om zo veel mogelijk te voorkomen dat er vervuilende stoffen in het milieu terecht komen, raden wij aan de apparaten (aan de buitenkant en, waar nodig aan de binnenkant) schoon te maken met producten die voor meer dan 90% biologisch afbreekbaar zijn.

#### 4.4 Afdanken

- Voorkom dat het apparaat, wanneer het afgedankt wordt, in het milieu terecht komt.
- Onze apparaten bestaan voor meer dan 90% uit metalen (roestvrij staal, ijzer, aluminium, verzinkte metaalplaat etc.): deze kunnen gerecycled worden via de conventionele structuren voor afvalverwerking, overeenkomstig de normen die in het betreffende land van kracht zijn.
- Maak het apparaat, wanneer u het afdankt, onbruikbaar door de voedingskabel en alle afsluitsystemen (indien aanwezig) te verwijderen, om te voorkomen dat er iemand in het binnenste van het apparaat opgesloten kan worden.

## II. INSTRUCTIES VOOR DE INSTALLATIE

**Let op:** om de handelingen in dit hoofdstuk te kunnen uitvoeren, moeten de buitenpanelen van de oven worden verwijderd. Enkele afstellingen moeten worden uitgevoerd terwijl de oven in werking is; let daarbij heel goed op dat u niet in contact komt met de componenten die onder spanning staan.

### 1. PLAATS VAN INSTALLATIE

- Installeer de apparatuur uitsluitend in ruimtes met voldoende ventilatie.

#### 1.1. TOEPASSELIJKE NORMEN

- Installeer het apparaat overeenkomstig de veiligheidsvoorschriften die in uw land van kracht zijn.

### 2. OPSTELLING

- Verwijder de verpakking van het apparaat en de beschermfolie van de panelen aan de buitenkant door het langzaam los te trekken, zodat er geen lijmresten achterblijven. Als er toch lijmresten achterblijven, kunnen deze met een geschikt oplosmiddel verwijderd worden.
- **Raadpleeg voor het afdanken van de verpakking het voorgaande hoofdstuk "Ecologische aspecten en milieubescherming".**
- Raadpleeg voor de benodigde ruimte en voor de afmetingen voor de aansluiting de installatieschema's op de eerste pagina's van dit instructieboekje.
- De linkerzijde van het apparaat moet op ten minste **50 cm** afstand van andere oppervlakken geplaatst worden om onderhoud mogelijk te maken. De rechterzijde moet op een afstand van ten minste **10 cm** van eventueel brandbare oppervlakken geplaatst worden
- Plaats het apparaat en stel indien nodig de hoogte van het werkblad af met behulp van de instelbare pootjes.
- Het apparaat is niet geschikt voor inbouw.

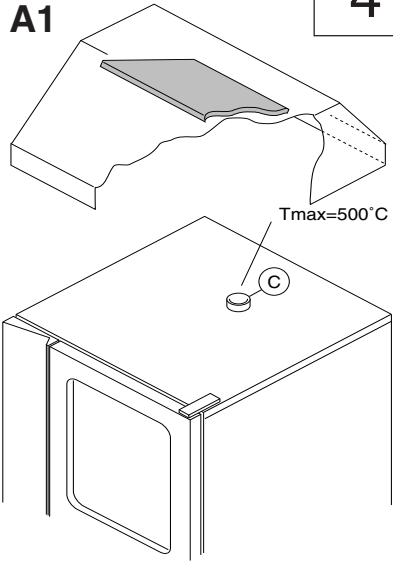
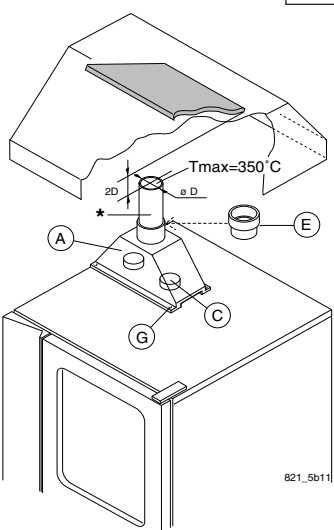
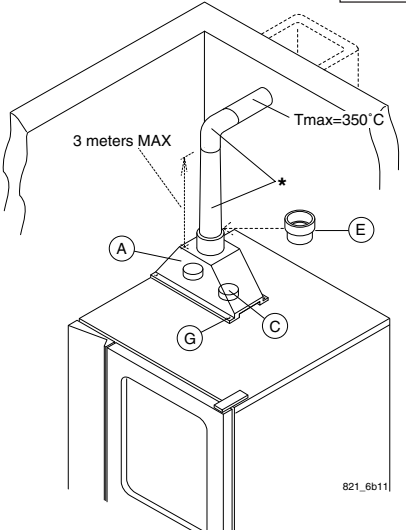
### 3. AFVOER VAN VERBRANDINGSGASSEN

#### 3.1. UITGANGSPUNTEN

De convectie/stoomovens op gas, worden op basis van de gebruikte verbrandingstechnologie onderverdeeld in "**constructietypes**". De normen schrijven voor elk type een bepaalde installatie voor afvoer van de verbrandingsgassen voor.

Het is daarom noodzakelijk vóór het installeren van de afvoerinstallatie:

- vast te stellen met behulp van **Tabel 1** (technische gegevens), of met het typeplaatje van het apparaat, tot welk "**constructietype**" uw model behoort;
- één van de onderstaande schema's met het juiste constructietype te kiezen, op basis van de manier waarop u de verbrandingsgassen van het apparaat wilt afvoeren van de plaats van installatie (bijv. : afvoer onder afzuigkap, naar buiten of in een centrale schoorsteen met verzamelleiding en treksysteem).

<p>CONSTRUCTIETYPE <b>A1</b></p>  <p style="text-align: right;">4</p> <p style="text-align: right;">a1.eps</p>	<p>CONSTRUCTIETYPE <b>B11</b></p>  <p style="text-align: right;">5</p> <p style="text-align: right;">821_5b11</p>	<p>CONSTRUCTIETYPE <b>B11</b></p>  <p style="text-align: right;">6</p> <p style="text-align: right;">821_6b11</p>
<p>RECHTSTREEKSE AFVOER ONDER AFZUIGKAP</p>	<p>AFVOER MET VERZAMELLEIDING ONDER AFZUIGKAP</p>	<p>AFVOER NAAR BUITEN OF DOOR CENTRALE SCHOORSTEEN MET VERZAMELLEIDING EN TREKSYSTEEM</p>

### 3.2. MONTAGE VAN DE ACCESSOIRES

De accessoires zijn eenvoudig te monteren door de aanwijzingen in de onderstaande afbeeldingen en in de paragraaf met de verklaring van de tekens op te volgen.

De openingen voor de bevestigingsschroeven van accessoire "A" moeten  $\varnothing 3,5$  mm zijn en dienen ter plaatse in het deksel van de oven te worden aangebracht en wel op de daarvoor speciale uitgeslepen plaatsen.

### 3.3. RICHTLIJNEN VOOR DE AFVOERINSTALLATIE VAN DE VERBRANDINGSGASSEN

Controleer vóór de installatie op basis van de betreffende norm of het afgezogen volume van de installatie voor de rookafvoer groter is dan het volume van de verbrandingsgassen dat door het apparaat wordt geproduceerd (zie punt 1.1).

Als de afvoer van verbrandingsgassen door een afzuigkap plaatsvindt, is het noodzakelijk dat de afstand (aangegeven in de figuur) tussen de top van de afvoerbuis en het laagste punt van de filters van de kap aangehouden wordt. Deze afstand wordt vastgesteld op basis van de doorsnede "D" van de afvoerbuis.

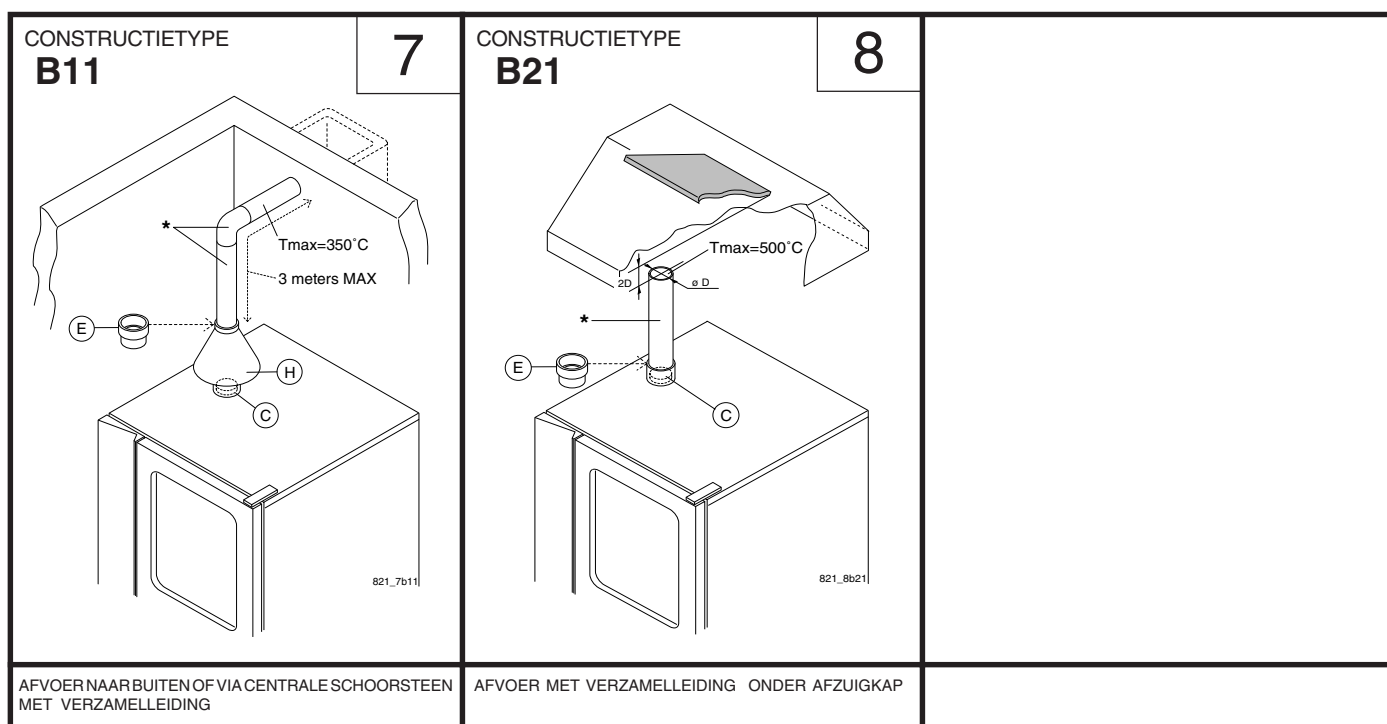
Als de afvoer naar buiten of door een centrale schoorsteen plaatsvindt (Fig. "6" en "7"), mag het totaal van de afvoerleidingen **NIET** langer zijn dan 3 meter en mag deze **GEEN** stukken met een kleinere doorsnede bevatten; de afvoerleidingen moeten periodiek gecontroleerd en eventueel schoongemaakt worden.

**Let op:** controleer het materiaal waarvan eventuele verlengbuizen en de filters van de afzuigkap zijn gemaakt daar de verbrandingsgassen bijzondere hoge temperaturen (aangegeven in de figuur) bereiken. Bovendien is het belangrijk dat periodiek de filters te controleren, omdat deze als zij voor een groot deel verstopt zijn door vet en vuil de effectiviteit van de afvoerinstallatie verminderen en vlam kunnen vatten.

**Opmerking voor het model 6 GN 1/1 L4:** het typeplaatje met technische gegevens van dit apparaat vermeldt twee mogelijke constructietypes (B1 of B21); na de installatie van de afvoer moet op het typeplaatje het constructietype dat niet gerealiseerd is, **gewist** worden, zodat slechts één constructietype overblijft.

### VERKLARING VAN DE TEKENS:

- |   |   |
|---|---|
| <b>A:</b> Accessoire van de verzamelleiding (apart verpakt)                     | <b>G:</b> Bevestigingsschroeven (bijgeleverd)                 |
| <b>C:</b> Uitgang verbrandingsgassen van de convectorkamer.                     | <b>H:</b> Treksysteem (op aanvraag leverbaar)                 |
| <b>E:</b> Adapterring voor leidingen met standaardmaten (op aanvraag leverbaar) | <b>*:</b> Verlengbuizen met standaardmaten (niet bijgeleverd) |



## 4. ELEKTRISCHE AANSLUITING

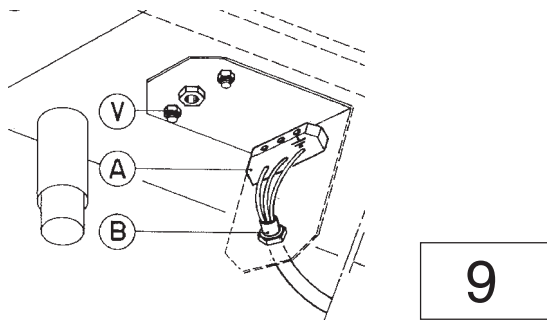
- De aansluiting op het voedingsnet moet worden uitgevoerd overeenkomstig de geldende voorschriften.
- Controleer vóór het uitvoeren van de aansluiting of de spanning en de frequentie overeenkomen met die van het typeplaatje.
- **Volg bij het aansluiten de aanwijzingen van het bijgevoegde schakelschema en plaats de fasekabels (L) en neutrale kabels (N) zoals aangegeven is op het plaatje in de buurt van het aansluitklemmenbord.**
- De aansluiting van het apparaat moet permanent zijn. Gebruik voor de aansluiting een kabel van het type H05 RN-F en installeer hem in een buis van metaal of harde kunststof. Als de aansluiting door een bestaande leiding wordt gevoerd, mag de installatiebuis niet binnen in het apparaat worden geplaatst. Let er goed op dat de buis geen scherpe randen heeft.
- Installeer vóór het apparaat een veiligheidsschakelaar met een geschikte stroombelastingcapaciteit en met een minimumopeningsafstand tussen de contacten van ten minste 3 mm en met een zekering met een waarde van 16A van het type T (vertraagd).  
De veiligheidsschakelaar moet aangesloten worden op de permanente elektrische installatie van het gebouw en in de buurt van het apparaat.
- Het apparaat moet geaard worden. Voor dit doel bevindt zich een klem met het symbool  $\perp$  op het aansluitklemmenbord, waarop de aardgeleider moet worden aangesloten.  
Het apparaat moet bovendien in een equipotentiaalsysteem worden opgenomen.  
Voor deze aansluiting moet de stopschroef met het symbool  $\nabla$  gebruikt worden die zich aan de buitenkant van het apparaat dicht bij de ingang van de voedingskabel bevindt.  
De equipotentiaaldraad moet een doorsnede hebben van minimaal 10 mm<sup>2</sup>.

### 4.1 INSTALLATIE VAN DE VOEDINGSKABEL (Fig. "9")

Ga voor het aansluiten van de voedingskabel op het apparaat als volgt te werk:

- Draai de twee schroeven "V" los die het draagpaneel van het klemmenbord aan het voorste gedeelte linksonder het apparaat bevestigen.
- Schuif de voedingskabel in de opening van de kabelklem "B".
- Sluit de kabel aan op het klemmenbord "A" zoals aangegeven in het bijgevoegde schakelschema en zet hem vast met de daarvoor bestemde kabelklem.
- Sluit het paneel en zet het met de schroeven vast.

**De fabrikant aanvaardt geen enkele aansprakelijkheid indien de voorschriften voor ongevallenpreventie niet opgevolgd worden.**



## 5. AANSLUITING OP DE WATERLEIDING

(Zie de installatieschema's aan het begin van dit boekje)

Sluit de leiding van de waterinlaat "C" aan op de waterleiding met behulp van een mechanisch filter en een waterafsluitkraan. Alvorens de filters te installeren is het raadzaam eerst het water even te laten doorstromen om vuildeeltjes uit de leidingen te spoelen.

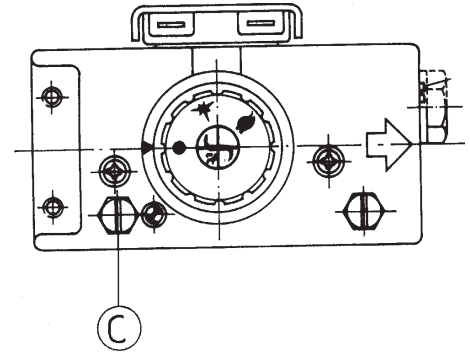
- De inlaat voor watertoevoer moet worden gevoed met **drinkwater** met een **druk** tussen de 150 en 250 kPa (1,5-2,5 bar).



## 6. AANSLUITING OP HET GAS

### 6.1. RICHTLIJNEN

- Verzeker u ervan dat het apparaat uitgerust is voor het type gas waarmee het gevoed zal worden. Als dit niet zo is, volg dan de aanwijzingen van paragraaf 7 "Aanpassing aan een ander type gas" op.
- Het verbindingstuk voor aansluiting van het gas is geel.
- Alvorens tot installatie over te gaan, contact opnemen met het gasbedrijf om te controleren of de capaciteit van de gastoevoer en het voorziene gasverbruik overeenstemmen.
- Alvorens over te gaan tot de aansluiting van het apparaat op het gas, de kunststof beschermdop op het verbindingstuk verwijderen.
- Vóór het apparaat moet op een goed toegankelijke plaats een met snelsluiting voorziene gasafsluitkraan worden geïnstalleerd.
- Controleer, wanneer u klaar bent met de installatie, met zeepwater of er geen lekken zijn op de aansluitingspunten.
- **Er mogen geen wijzigingen aangebracht worden in de ventilatiecapaciteit die bestemd is voor de verbranding.**
- Na een eventuele aanpassing aan een ander type gas altijd de werking controleren (zie paragraaf 8 "Controle van de werking").



6 GN 1/1

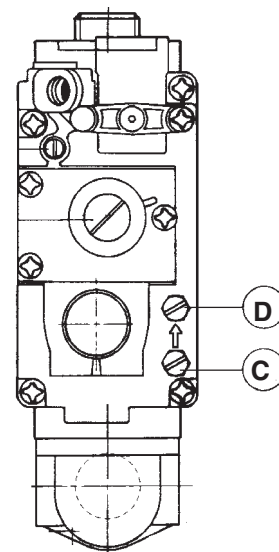
### 6.2. NOMINAAL THERMISCH VERMOGEN

Raadpleeg **Tabel 1 "Technische gegevens"** voor de gegevens met betrekking tot het **nominale thermische vermogen**.

Deze wordt bepaald door de toevoerdruk van het gas en de doorsnede van de inspuisers van de branders.

Het nominale thermische vermogen van het apparaat moet altijd worden gecontroleerd (door een erkende installateur of door het gasbedrijf), zowel in het geval van een nieuwe installatie, als in het geval van een aanpassing aan een ander type gas en bij het uitvoeren van alle onderhoudswerkzaamheden

**Elke wijziging van het nominale thermische vermogen is verboden.**



10a

### 6.3. CONTROLE VAN DE TOEVOERDRUK VAN HET GAS (Fig. "10a", "10b", afhankelijk van de modellen)

De toevoerdruk wordt gemeten vóór de gasregelklep, bij apparaat in werking (na een eventuele aanpassing aan een ander type gas) en met behulp van een **manometer met een minimumresolutie van 0,1 mbar**.

Ga als volgt te werk:

- 1) Open het bedieningspaneel. Verwijder van het drukafnamepunt de afdichtschroef "C" en sluit de slang van de manometer aan.
- 2) Controleer of de gemeten toevoerdruk ligt tussen de waarden van de volgende tabel:

#### TYPE GAS

#### DRUK MBAR

	Nom.	Min.	Max.
Aardgas G20/25	20/25	17/20	25/30
Aardgas G25	25	20	30
Vloeibaar gas G30/G31 (BE)	28-30/37	20/25	35/45
Vloeibaar gas G30/G31 (NL)	30	25	35

**Het is niet mogelijk het apparaat met andere waarden te laten functioneren.**

Neem hierover contact op met het gasbedrijf;

- 3) Na de meting van de toevoerdruk de kookcyclus stoppen en de gasafsluitkraan sluiten.
- 4) Koppel de manometer los en schroef zorgvuldig de afsluitdop "C" vast.
- 5) Sluit het apparaat.

10 GN 1/1 - 2/1  
20 GN 1/1 - 2/1

10b

## 7. AANPASSING AAN EEN ANDER TYPE GAS

**Let op:** het apparaat is in de fabriek uitgerust voor een bepaald **type gas**. Het type gas wordt aangegeven op de stickers die u op het apparaat en op de verpakking kunt vinden. Voor aanpassing aan een ander type gas moeten alle onderstaande aanwijzingen zorgvuldig worden opgevolgd en de inspuiter in de bijgeleverde zak worden gebruikt.

### 7.1 TOEGANG TOT DE ONDERDELEN (Zie fig. "11a", "11b", op de volgende pagina's)

### 7.2. VERVANGING VAN DE INSPUITER VAN DE HOOFDBRANDER (fig. 11a)

Om toegang te verkrijgen tot de inspuiter van de hoofdbranders moet het linker-zijpaneel verwijderd worden.

- Draai schroef "A" los en schroef de inspuiter "C" volledig los.
- Haal de inspuiter en de beluchter van hun plaats.
- Vervang de inspuiter "C" met een inspuiter die geschikt is voor het type gebruikte gas overeenkomstig TABEL 2 (volgende pagina's).
- De doorsnede van de inspuiter is aangegeven in hondersten van millimeters op het inspuiterhuis (bijv. inspuiter  $\varnothing$  3,5 mm, gemarkeerd: 350).
- Plaats de inspuiter "C" in de beluchter "B" en breng de twee componenten samen op hun plaats aan en draai de inspuiter volledig vast.

### 7.3. CONTROLE VAN DE PRIMAIRE LUCHTTOEVOER VAN DE HOOFDBRANDER (fig. 11a)

De primaire luchttoevoer is goed afgesteld als de vlam bij een koude brander niet loslaat en bij een warme brander niet terugkomt.

Ga voor de afstelling als volgt te werk:

- draai schroef "A" los en plaats de beluchter "B" op de afstand "H" overeenkomstig de aanwijzingen in TABEL 2 (volgende pagina's).
- draai schroef "A" vast.

### 7.4. VERVANGING VAN DE INSPUITER VAN DE WAAKVLAMBRANDER (fig. 11b)

- Demonteer de ontstekingsbougie "C".
- Draai het aansluitstuk "A" voor bevestiging van de leiding van de waakvlambrander los.
- Verwijder de inspuiter "B" en vervang hem door een inspuiter die geschikt is voor het type gas dat gebruikt wordt zoals aangegeven in TABEL 2 (volgende pagina's).
- Het identificatienummer van de inspuiter is aangegeven op het inspuiterhuis.
- Sluit met behulp van het aansluitstuk "A" de leiding van de waakvlambrander aan.
- Monteer opnieuw de ontstekingsbougie "C"

- De gasafsluitklep heeft geen schroef voor afstelling van het minimum; de brander heeft daarom alleen twee functiemogelijkheden: ON/OFF.

**Let op:** na het uitvoeren van de handelingen voor de aanpassing aan een ander gastype, moeten de buitenpanelen van de oven weer gemonteerd worden.

### 7.5. STROOKJE VOOR AANDUIDING ANDER GASTYPE

Breng na de voorbereiding voor een ander gastype het zelfklevende strookje aan dat behoort bij het juiste type gas en plak het op de oven op een goed zichtbare plaats. Kies het juiste strookje uit de zak met accessoires.

## 8. VEILIGHEIDSSYSTEMEN

Het apparaat is voorzien van de volgende veiligheidssystemen:

- Veiligheids **zekeringen** (zie het schakelschema) geplaatst achter het bedieningspaneel.

Voor vervanging van de zekering de opsluitdop losdraaien en het beschadigde onderdeel vervangen door een onderdeel met hetzelfde vermogen; deze waarde is aangegeven op het strookje bij het te vervangen onderdeel.

- **Veiligheidsthermostaat van de ovenruimte**, met handmatige reset, geplaatst achter het bedieningspaneel, treedt in werking door de toevoer van de convectieverwarming af te sluiten. De herstelwerkzaamheden moeten door gespecialiseerd technisch personeel worden uitgevoerd nadat de oorzaken van de onderbreking verwijderd zijn.

- **Thermosysteem in de ventilatiemotor**, dat bij oververhitting van de motor ingrijpt met de zekering F1 (zie schakelschema) door de werking van het apparaat te onderbreken.

De herstelwerkzaamheden moeten door gespecialiseerd technisch personeel worden uitgevoerd nadat de oorzaken van de onderbreking verwijderd zijn en door vervanging van de zekering F1 door een zekering met dezelfde kenmerken. Bij vervanging het bedieningspaneel openen, de opsluitdop losdraaien en het beschadigde onderdeel vervangen door een onderdeel met hetzelfde vermogen; deze waarde is aangegeven op het strookje bij het te vervangen onderdeel.

## 9. CONTROLE VAN DE WERKING

- Schakel het apparaat in en volg daarbij de instructies van het hoofdstuk "Instructies voor het gebruik".

- Controleer of de gasinstallatie van het apparaat geen lekken vertoont.

- Controleer of de afvoerinstallatie voor de verbrandingsgassen goed werkt.

- Controleer de ontsteking van de branders en ga na of de gelijkmatig is en demonteer, indien nodig, het linker-zijpaneel om door de daarvoor bestemde inspectieopeningen te kunnen kijken.

- Geef aan de gebruiker aan de hand van het instructieboekje instructies over de werking, het normale onderhoud en het schoonmaken van het apparaat.

### Let op:

- Wees voorzichtig dat u bij werkende oven niet in contact komt met de warme delen van de externe oppervlakken.
- Sluit de afvoeropeningen boven op het apparaat niet af door er voorwerpen op te leggen.

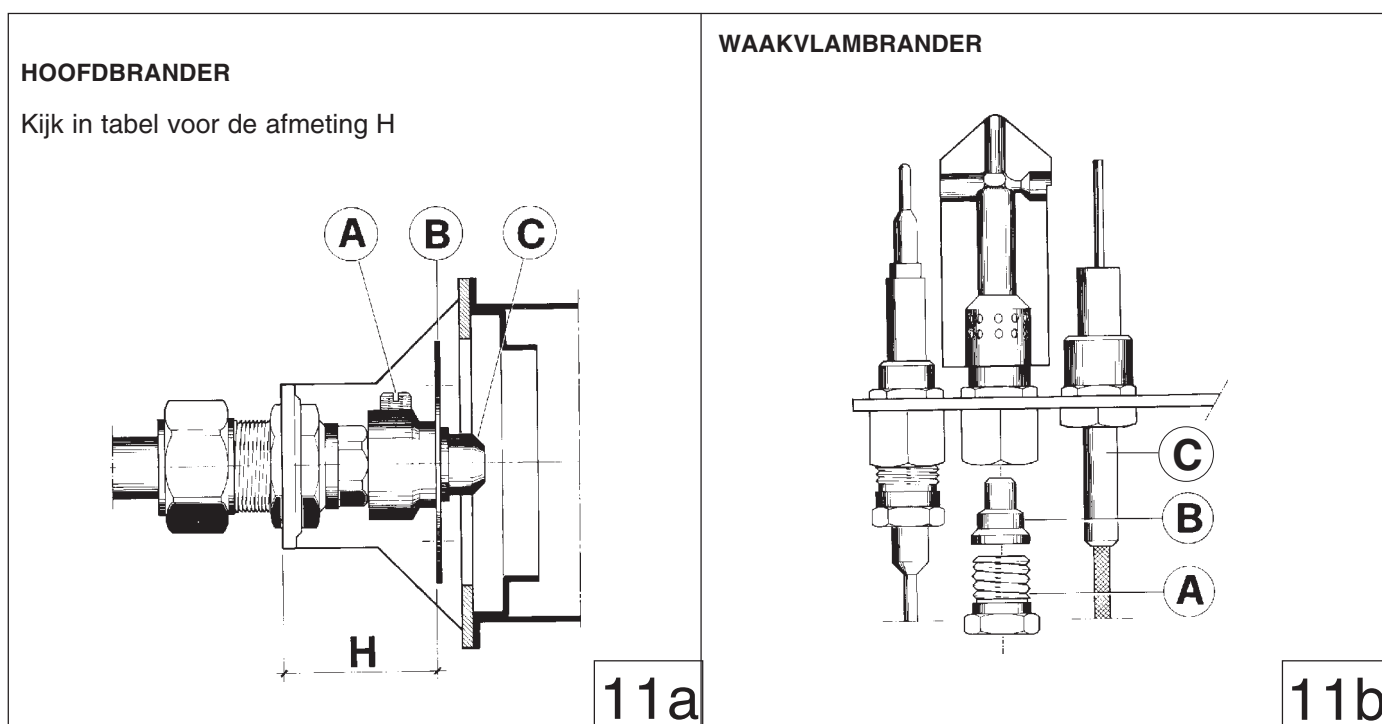
## 10. ONDERHOUD

Alle onderdelen die normaal onderhoud behoeven zijn toegankelijk na opening van het bedieningspaneel, het linker-zijpaneel en het achterpaneel.

# TABEL 2: INSPUITERS EN ASFTELLINGEN/GASTYPES

FIGUUR		11a-11b									
AANTAL ROOSTERS		6 GN 1/1		10 GN 1/1		10 GN 2/1		20 GN 1/1		20 GN 2/1	
Model		_CF/G 6-0		_CF/G 101/1		_CF/G 102/1		_CF/G 201/1		_CF/G 202/1	
GEGEVENS INSPUITER		Ø	#	Ø	#	Ø	#	Ø	#	Ø	#
Inspuiter hoofdbrander Paragraaf 7.2	G30 / G31 vloeib. Gas	1,5	150	2,15	215	1,75	175	2,1	210	2,55	255
	G20 aardgas	2,25	225	3,3	330	2,75	275	3,2	320	4,1	410
	G25 (NL) aardgas (BE)	2,25	225	3,3	330	2,75	275	3,2	320	4,1	410
Inspuiter waakvlambrand Paragraaf 7.4	G30/G31* vloeib. Gas	n°24		n°24		n°24		n°24		n°24	
	G20** aardgas	n°25		n°25		n°25		n°25		n°25	
	G25** aardgas	n°25		n°25		n°25		n°25		n°25	
Afst. beluchter hoofdbrander Afstand "H" (mm) Zie Fig. Paragraaf 7.3	G30/G31 vloeib. Gas	33		24		31		30		25	
	G20 aardgas	35		34		34		34		27,5	
	G25 aardgas	35		34		34		34		27,5	

\* = 1 opening  
 \*\* = 2 openingen  
 Ø = diameter (mm)  
 # = markering



## 11. ENKELE STORINGEN EN OPLOSSINGEN

Ook bij normaal gebruik van het apparaat kunnen zich storingen voordoen.

### De waakvlambrander gaat niet aan.

Mogelijke oorzaken:

- De bougie zit los of is slecht aangesloten.
- De elektrische ontsteking of de kabel van de bougie is beschadigd.
- Onvoldoende gasdruk.
- De inspuiter van de waakvlam is verstopt.
- De gasklep is defect.

### De waakvlambrander gaat uit na het loslaten van de ontstekingsknop.

Mogelijke oorzaken:

- Het thermokoppel wordt niet voldoende verwarmd door de waakvlambrander of is defect.
- Gasdrukverlies bij de klep.
- De gasklep is defect.
- De veiligheidsthermosta(a)t(en) is(zijn) in werking getreden.

### De waakvlambrander is aan, maar de hoofdbrander gaat niet aan.

Mogelijke oorzaken:

- De druk in de gasleiding is verminderd.
- De inspuiter is verstopt.
- De gasklep is defect.
- De ontstekingsopeningen op de brander zijn verstopt.
- Het thermosysteem van de motor is in werking getreden.
- De timer is defect
- De micoschakelaar van de deur is defect of de ovendeur is niet goed gesloten.
- De werkthermostaat of de bol is beschadigd.

### De temperatuur van de oven kan niet afgesteld worden

Mogelijke oorzaken:

- De werkthermostaat is defect.
- De gasklep is defect.

## 12. OPSTELLING VAN DE HOOFDCOMPONENTEN

**(Alle handelingen binnen in het apparaat mogen uitsluitend door een door de fabrikant erkende installateur worden verricht)**

Na opening van het bedieningspaneel en het linker-zijpaneel van het apparaat, heeft men toegang tot de volgende onderdelen:

- Elektromagnetische waterklep.
  - Veiligheidsthermostaten en werkthermostaten.
- Voor vervanging van de bol van de veiligheidsthermostaat moeten de volgende handelingen uitgevoerd worden:
- verwijder de bevestigingsschroeven van het deksel aan de achterkant van het apparaat.
  - verwijder de rookafvoerleiding (indien voorzien)
  - til de linker-achterkant van het deksel op.
  - vervang de bol van de veiligheidsthermostaat en let erop dat de bol in zijn oorspronkelijke positie wordt teruggeplaatst.
- Demontage van de waakvlambrander en van de hoofdbrander na verwijdering van de bevestigingsschroeven.
- Vervanging van de inspuiter van de waakvlambranders en hoofdbrander en afstelling van de primaire luchttoevoer.

**Opmerkingen:** na opening van het bedieningspaneel heeft men toegang tot alle elektrische en gasonderdelen, waaronder het voedingsklemmenbord (ook toegankelijk vanaf de buitenkant van de onderkant van het apparaat) en de zekering.

Bij vervanging van de elektromagnetische gasklep moet de leiding van de waakvlambrander en de thermokoppel losgekoppeld worden en de aansluiting van de gastoe- en afvoer worden verwijderd.

- Na verwijdering van het voorpaneel, de afzuigwand en de ventilator heeft men toegang tot de elektrische motor.

### III. INSTRUCTIES VOOR HET GEBRUIK

Lees, alvorens het apparaat in werking te stellen, het instructieboekje aandachtig door. Het geeft belangrijke informatie over het juiste en optimale gebruik van de oven. Als u nog meer informatie wenst over de eigenschappen van het apparaat en over zijn kookprestaties, wend u dan tot de dealer.

- Plaats geen schalen of geen enkel type gereedschap op de oven om te voorkomen dat de afvoerleidingen voor rook en stoom verstopt raken.
- Laat elke zes maanden door een gekwalificeerde technicus de conditie van de branders, de regelmatigheid van hun vlam en de efficiënte werking van de hierop aangesloten componenten controleren.
- Laat het apparaat periodiek (minstens één keer per jaar), een algehele controle ondergaan. Het is raadzaam hiervoor een onderhoudscontract af te sluiten.
- Enkele modellen zijn uitgerust met een sonde (peilstift) voor het meten van de temperatuur in de kern van het product. De sonde is een precisie-instrument. Voorkom in alle gevallen dat er tegen gestoten wordt of dat bij het plaatsen de peilstift geforceerd wordt of dat aan de buigzame kabel getrokken wordt (in het bijzonder wanneer de draaiende structuren gebruikt worden). **De garantie dekt de vervanging van beschadigde sondes (peilstiften) niet bij oneigenlijk gebruik.**
- In de kookcyclus **luchtbevochtiging** is het raadzaam een temperatuur van 200-210 °C niet te overschrijden. Hogere waarden kunnen de houdbaarheid van de afdichtingen verminderen.
- Bewaar als u het voedsel in de kookruimte plaatst een afstand van minstens 40 mm tussen de bakken om te zorgen dat de hete lucht beter kan circuleren.

Met de oven kunnen bedrijfstemperaturen van 30 - 300°C bereikt worden.

- **Vermijd het zouten van het voedsel in de kookruimte en vooral niet tijdens het gebruik van kookcyclus met luchtbevochtiging.**
- **Tijdens de werking is het verboden ontvlambare vloeistoffen, bijvoorbeeld sterke drank, in de kookruimte te zetten.**

## 1. BESCHRIJVING VAN HET BEDIENINGSPANEEL

### 1.1. VOORWOORD

Om de werking van de oven makkelijk te kunnen begrijpen, is het raadzaam tijdens het lezen de omslag open te slaan die hoort bij het bedieningspaneel van uw apparaat en die u kunt vinden op de laatste pagina's van dit instructieboekje.

Alle beschikbare functies van de modellen van deze serie worden hieronder beschreven.

**Een aantal functies zijn gemeenschappelijk, andere functies zijn alleen beschikbaar bij enkele modellen.**

### 1.2. BEDIENINGSPANEEL

(figuur op de laatste pagina van het boekje)

- P - Opening voor controle van de waakvlam
- A - Groen controlelampje "onder spanning"
- B - Oranje controlelampje "thermostaat in werking"
- C - Keuzeknop "kookmethoden" met de volgende gebruiksstanden:
  - 1 - Verwarming met lage luchtbevochtiging
  - 2 - Verwarming met lage-gemiddelde luchtbevochtiging
  - 3 - Verwarming met gemiddelde luchtbevochtiging
  - 4 - Verwarming met gemiddelde-hoge luchtbevochtiging
  - 5 - Verwarming met hoge luchtbevochtiging
  - 6 - Ventilatie zonder verwarming
  - 7 - Verwarming zonder luchtbevochtiging
- D - Thermostaat, instelling van 30-300°C
- E - Timer, instelling van 0 -120 min., "∞"
- F - Schakelaar voor instelling van de kookcyclus met peilstift (hiermee wordt de werking van de timer uitgeschakeld (indien ingeschakeld) en de temperatuur van de peilstift weergegeven op "G1").
- G - Knop voor het instellen van de temperatuur in het product, van 50-99°C.
- G1 - Display:
  - toont de ingestelde temperatuurwaarde
  - toont de temperatuurwaarde die tijdens de kookcyclus door de peilstift wordt gemeten.
- T - Thermometer (indien voorzien)

Opmerking: de componenten weergegeven in het gebied "K" (fig. 3, indien aanwezig), hebben betrekking op de werking van de kookcyclus met de peilstift.

# GEBRUIK VAN DE OVEN

## 2. INWERKINGSTELLING

(figuur op de laatste pagina van het instructieboekje)

### Voorwoord

Voordat u het apparaat in werking stelt eerst dient eerst de hoofdschakelaar van de elektrische installatie ingeschakeld worden en de afsluitkraan van het water en het gas geopend te worden.

### 2.1 INSCHAKELEN

- Draai de keuzeknop "C" op de stand "7"; het groene lampje "A" gaat branden wat aangeeft dat het apparaat onder spanning staat.
- Druk de gasknop "S" in en draai hem op de stand ★ (ontsteking van de waakvlam), houd hem enkele seconden goed ingedrukt totdat de vlam ontsteekt en laat hem dan los. Voor de modellen **6GN1/1** de knop "S" ingedrukt houden en tegelijkertijd op de ontstekingsknop "AP" drukken totdat de vlam ontsteekt. Controleer door de inspectie-opening "P" of de vlam brandt. De handelingen herhalen als dit niet het geval is.
- Draai de gasknop "S" op de stand A 🔥 (instelling voor werking van de brander).
- Draai de keuzeknop "S" op de gewenste kookmethode. (Zie paragraaf 1.2).
- Stel met de thermostaatknop "D" de kooktemperatuur in.
- Stel met de timer "E" de kooktijd in. Het controlelampje "B" gaat branden wat aangeeft dat de verwarming in werking is getreden.
- Wanneer de kooktijd is verlopen, geeft de oven circa een minuut lang een geluidssignaal.

### Opmerking:

Alvorens een kookcyclus met stoom te activeren, is het raadzaam de ovenruimte eerst voor te verwarmen op een temperatuur van circa 100 °C met de cyclus "verwarming zonder stoom".

### 2.2 UITSCHAKELEN

- Draai de knop "C" op de stand "0", het controlelampje "A" gaat uit.
- Draai de knop "S" op de stand "●" om de waakvlam te doven.
- Sluit de water- en gastoevoerkransen af.
- Schakel de automatische schakelaar die vóór het apparaat geplaatst is, uit.

## 3. KOOKMETHODEN

(figuur op de laatste pagina van het instructieboekje)

De machine onder spanning zetten, het groene controlelampje "A" brandt.

### 3.1. CYCLUS "CONTINU VERWARMEN"

Om de cyclus voor continu verwarmen te activeren is het voldoende de knop "D" op de gewenste temperatuurwaarde te draaien en vervolgens de timerknop "E" op de stand "∞" te draaien.

### 3.2 CYCLUS "VERWARMEN MET STOOM"

Controleer of de waterafsluitkraan open staat.

Ga als volgt te werk, indien tijdens het koken de vochtigheidsgraad in de ovenruimte verhoogd moet worden:

- Kies één van de volgende kookmethoden en draai de keuzeknop "C" op de overeenkomstige gebruiksstand:
  - 1 - Verwarming met geringe hoeveelheid stoom
  - 2 - Verwarming met geringe-gemiddelde hoeveelheid stoom
  - 3 - Verwarming met gemiddelde hoeveelheid stoom
  - 4 - Verwarming met gemiddelde-grote hoeveelheid stoom
  - 5 - Verwarming met grote hoeveelheid stoom.

- Afhankelijk van de kookfasen de temperatuurwaarde en kooktijd, of de temperatuurwaarde in de kern van het product, instellen.

### 3.3 CYCLUS "DROOG VERWARMEN"

Wanneer er droog gekookt moet worden, d.w.z. zonder stoom, is het voldoende:

- de keuzeknop "C" (fig. 3) op de stand "7" te draaien en afhankelijk van de eisen van de kookmethode de thermostaat en de timer in te stellen.

### 3.4 SNEL AFKOELEN VAN DE KOOKRUIMTE

Ga als volgt te werk om na een kookcyclus de kookruimte snel te laten afkoelen:

- Open de ovendeur en draai de keuzeknop "C" op de stand "6".

**De werkingstijd van de motorventilator wordt door de gebruiker bepaald.**

### 3.5 GEBRUIK VAN DE PEILSTIFT

De sonde (indien voorzien) kan geactiveerd worden om de temperatuur in de kern van het product nauwkeurig met behulp van een peilstift te controleren. Deze kan gebruikt worden bij de kookcycli 1, 2, 3, 4, 5 en 7.

**Let op:** de peilstift (sonde) is een precisie-instrument. Voorkom in alle gevallen dat er tegen gestoten wordt, dat hij bij het plaatsen geforceerd wordt of dat aan de buigbare kabel getrokken wordt (in het bijzonder wanneer mobiele structuren bij het koken gebruikt worden). De vervanging van beschadigde sondes wordt, als er sprake is van oneigenlijk gebruik, niet door de garantie gedekt.

- Stel het apparaat in werking zoals in paragraaf 2.1.
- Haal de peilstift uit zijn behuizing en plaats hem in het product zonder hem daarbij te forceren. Verzekert u ervan dat de punt (gevoelig onderdeel) dicht bij de kern van het product is geplaatst. Sluit de ovendeur.
- Activeer de schakelaar "F" van de kookcyclus met peilstift (deze schakelt de werking van de eventueel ingestelde timer uit.)

- Draai de knop "G" totdat op "G1" de gewenste temperatuurwaarde aangegeven wordt. De kookcyclus wordt gestart, het display "G1" geeft de stijgende temperatuurwaarde in het product aan. De cyclus blijft actief totdat de gemeten temperatuur niet gelijk is aan de ingestelde temperatuur; de ingestelde temperatuur kan ook tijdens de werking nog gewijzigd worden.
- Als de kooktijd verlopen is, wordt circa een minuut lang een geluidssignaal gegeven.

#### 4. UITSCHAKELEN IN GEVAL VAN STORING

Schakel bij storing het apparaat uit:

- Schakel de automatische elektrische voedingsschakelaar uit, die vóór het apparaat is geïnstalleerd en sluit de water- en gaskranen.
- Wend u tot een technisch servicecentrum met opgeleid personeel, dat erkend is door de fabrikant.

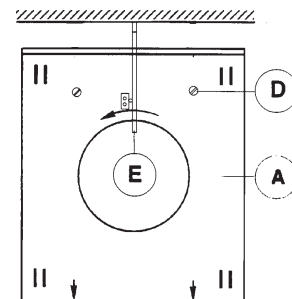
#### 5. REINIGING EN ONDERHOUD

- Reinig aan het einde van iedere dag de ovenruimte met hiervoor geschikte producten en volg de aanwijzingen van de fabrikant.
- Reinig het apparaat niet met waterstralen.
- Gebruik bij de reiniging van het staal geen producten die chloor bevatten (bleekmiddel, chloorzuur etc.), ook niet in verdunde vorm.
- Gebruik geen corrosieve substanties (bijvoorbeeld zoutzuur) om de vloer onder het apparaat schoon te maken.

Verwijder om de reiniging van de kookruimte te vergemakkelijken de rails voor de mobiele structuren die zich op de bodem van de kookruimte bevinden (indien aanwezig), de zijafstandhouders voor het dragen van de pannen en de afzuigwanden .

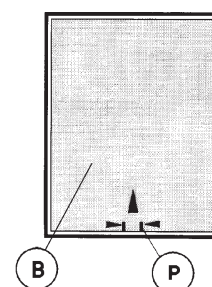
- Ga voor de demontage van elk van de afzonderlijke zijafstandhouders van de kookruimte als volgt te werk:
  - Til het element op, draai het om de voorste draagpennetjes los te haken en trek het eruit door de haakbeugeltjes uit de sleuven van de afzuigwanden te laten komen.
  - Ga voor de montage van de componenten in omgekeerde volgorde te werk.
- Ga voor de demontage van de **afzuigwand "A"** (Fig.12), vanaf zijn plaats in de kookruimte als volgt te werk:
  - na de zijafstandhouders verwijderd te hebben de twee schroeven "D" losdraaien ,en, waar nodig, de luchtbevochtiger "E" laten zakken door de betreffende bevestigingsschroeven iets los te draaien;
  - de afzuigwand optillen en hem uit de twee onderste pennen van de ovenruimte schuiven;

Opmerking: De twee vier pijltjes op de afzuigwand geven de positie van de openingen aan waarin de boven - en onderschroefdraadbouten geplaatst moeten worden. Om de component opnieuw te monteren de fasen in omgekeerde volgorde herhalen.



12

- Reinig minstens elke drie kookcycli het **vetfilter "B"** (indien aanwezig). Als deze voorzorgsmaatregelen niet in acht worden genomen, verliest het filter zijn werking en heeft dit nadelige effecten op het koken. Om het filter gemakkelijker te kunnen reinigen, kan het rooster gedemonteerd worden door de vergrendeling die bestaat uit een elastisch rondijzer "P", die in de lijst van het filter is geplaatst, te verwijderen . Druk om het rondijzer te verwijderen eerst op zijn twee uiteinden, zoals in de figuur 20 is afgebeeld, en schuif hem vervolgens uit de lijst van het filter. Het is raadzaam om tijdens het reinigen van het filtergas beschermhandschoenen te dragen, aangezien het gas onregelmatige randen heeft.



13

### Reiniging van de afvoerbuis van de kookruimte

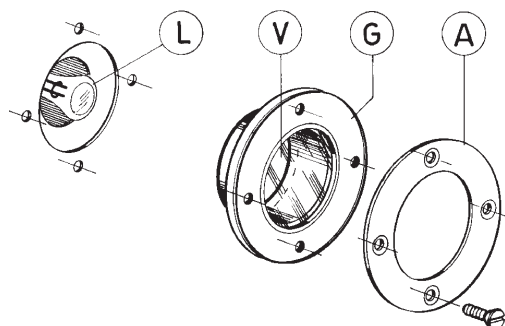
Maak periodiek vanuit de afvoer van de kookruimte de afvoerbuis schoon.

- Maak dagelijks alle delen van roestvrijstaal schoon met lauwe zeepsop, spoel ze na met overvloedig water en maak ze zorgvuldig droog.
- Gebruik bij het schoonmaken van de roestvrijstalen delen geen staalwol, stalen borstels of stalen schrapers aangezien de ijzerhoudende resten, die deze producten kunnen achterlaten, de roestvorming bevorderen.
- Indien het apparaat voor een lange periode niet gebruikt wordt:
  - Het apparaat stroomloos maken en de water- en gaskranen afsluiten.
  - Alle oppervlakken van roestvrij staal stevig inwrijven met een in vaseline-olie gedrenkte doek, om een beschermend laagje aan te brengen.
  - De ruimtes regelmatig luchten.

### Vervanging van de lamp van de verlichting van de ovenruimte (fig. "14")

Ga als volgt te werk als de lamp van de verlichting van de ovenruimte moet worden vervangen omdat hij is doorgebrand:

- Maak het apparaat stroomloos.
- Draai de 4 schroeven die de ring "A" van de lamp vastzetten en verwijder het glas "V" samen met de afdichting "G".
- Haal de halogeenvlamp "L" eruit en vervang hem door een lamp met dezelfde kenmerken (12V - 20W - 300°C); gebruik bij het verwijderen van de lamp papier of een schone doek om direct contact met de vingers te vermijden.
- Breng het beschermingsglas, met de afdichting er goed omheen, aan in de ruimte voor de lamp. Vet de afdichting met siliconenvet (voor de voeding) in en bevestig de ring met de 4 schroeven.



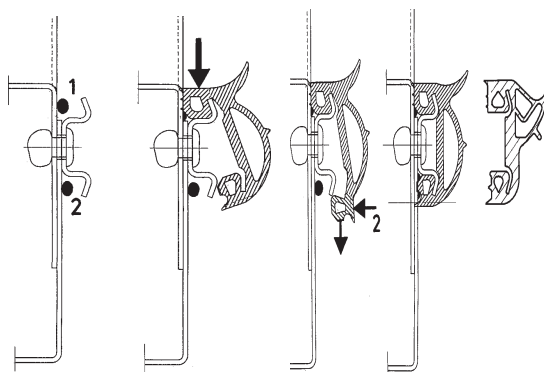
14

### Vervang van de deurafdichtingen (fig. "15")

**N.B.** De afdichting van de deur kan op den duur oud worden en slijtage gaan vertonen. Het is een goede regel de afdichting te vervangen wanneer deze harde stukken of breuken heeft.

Ga voor de vervanging als volgt te werk:

- Haal de afdichting uit zijn zitting en verwijder eventuele siliconenresten.
- Breng op de punten "1" en "2" langs de bevestigingslijst van de afdichting een dun streepje siliconenkit aan.
- Monteer de nieuwe afdichting door eerst het binnenprofiel "1" onder de overeenkomstige rand van de bevestigingslijst te plaatsen. Bewerk daarna de hoeken.
- Plaats vervolgens het externe profiel "2" van de afdichting met behulp van gereedschap met een haak, onder de overeenkomstige zitting.



15