

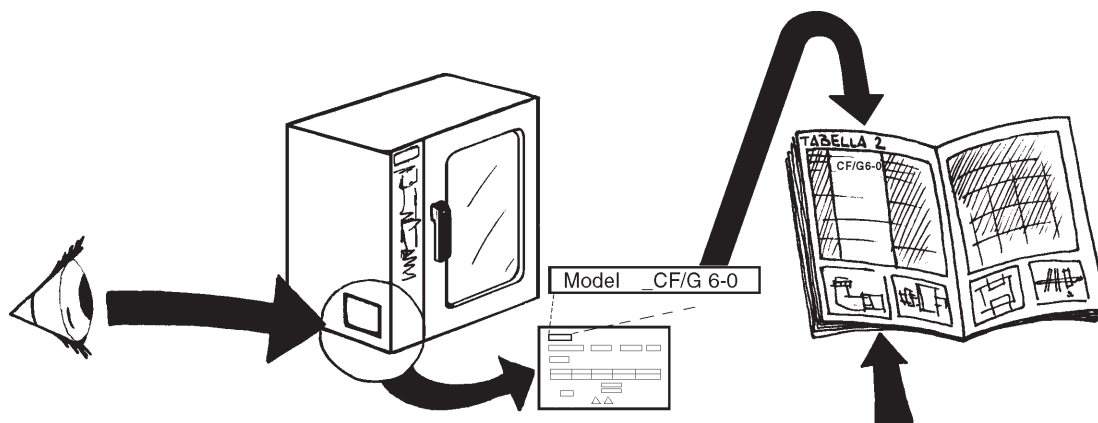
FOURS A CONVECTION / A GAZ

INSTRUCTIONS POUR L'INSTALLATION ET L'UTILISATION (Valable pour la France)

SOMMAIRE

	Page
- Déclaration de conformité	2
- Schémas d'installation	3
- Identification de l'appareil	61
I. CARACTÉRISTIQUES GÉNÉRALES	62
1. Description de l'appareil	62
2. Composants principaux (éclatés)	62
- Tableau 1: Données techniques	64
3. Consignes générales	65
4. Ecologie et environnement	66
II. INSTRUCTIONS D'INSTALLATION	67
1. Emplacement	67
2. Positionnement	67
3. Evacuation des gaz de combustion	69
- Schémas de l'installation d'évacuation des gaz de combustion	69
4. Branchement électrique	71
5. Raccordement au réseau hydrique	71
6. Raccordement du gaz	72
7. Adaptation à un autre type de gaz	72
8. Dispositifs de sécurité	72
9. Contrôle du fonctionnement	72
10. Entretien	72
- Tableau 2 : Injecteurs et réglages/Types de gaz	73
11. Pannes et causes	74
12. Positionnement des composants principaux	74
III. INSTRUCTIONS D'UTILISATION	75
1. Description du bandeau de commandes	75
- Utilisation du four	76
2. Mise en marche	76
3. Types de cuisson	76
4. Arrêt en cas de panne	77
5. Nettoyage et entretien	77
- SCHEMA DU BANDEAU DE COMMANDES	205

Identification de l'appareil



I. CARACTERISTIQUES GENERALES

1. DESCRIPTION DE L'APPAREIL

Ce manuel concerne plusieurs appareils.
Pour plus d'informations sur votre appareil, consulter le tableau 1 "**Données techniques**".

L'appareil présente les caractéristiques suivantes:

- Indication de la température à l'aide d'un thermomètre.
- Sonde thermostatique de température au coeur du produit (aiguille, uniquement sur certains modèles).
- Lampes d'éclairage de l'enceinte.
- Porte à double vitrage : plus de confort et basses températures des surfaces. (Sauf 6 GN 1/1)

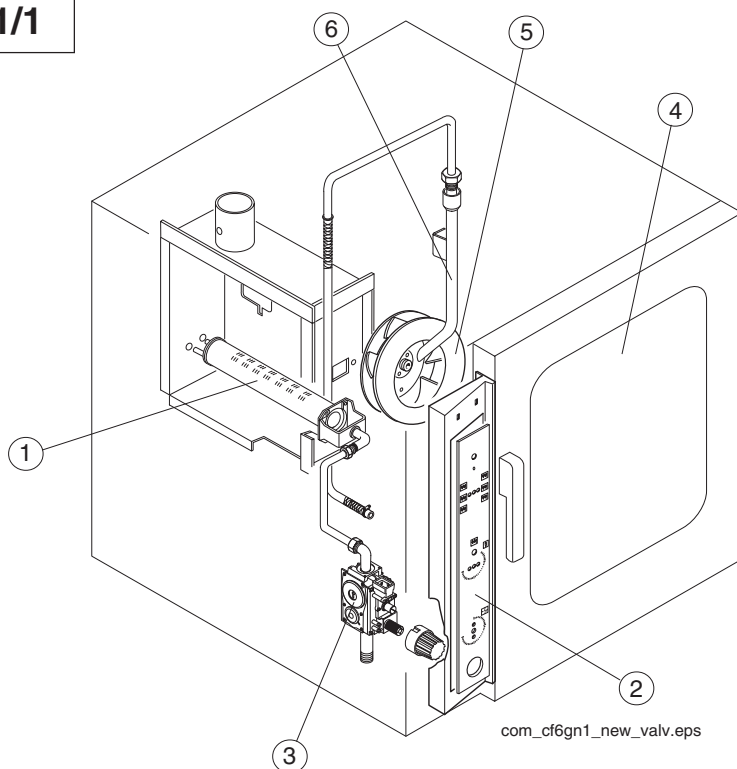
2. COMPOSANTS PRINCIPAUX

Les composants en pointillés ne font pas partie des modèles :
10 GN 1/1 et 20 GN 1/1.

LÉGENDE :

- 1 brûleur pour enceinte (convecteur)
2 bandeau de commandes
3 soupape de gaz
4 porte avec verre
5 ventil.enceinte de cuisson
6 vaporisateur d'eau

6 GN 1/1



1

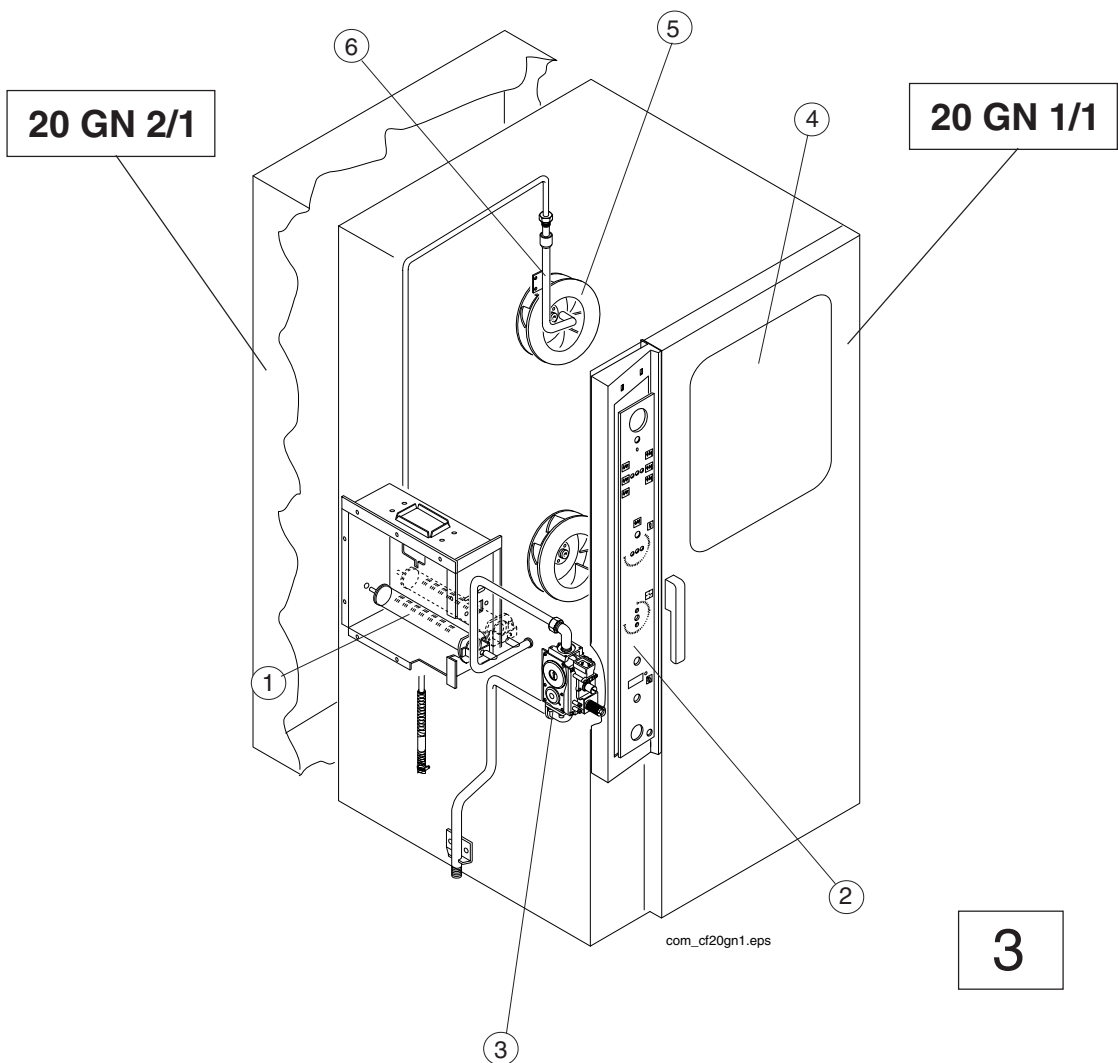
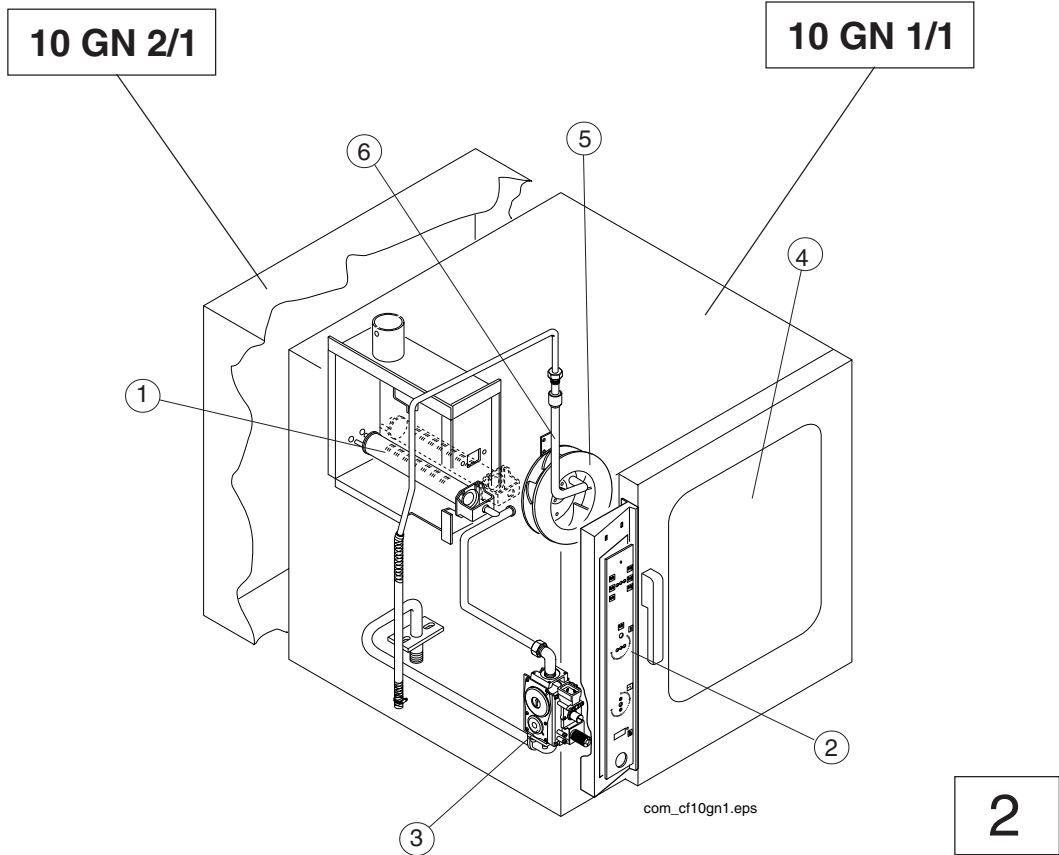


TABLEAU 1: DONNÉES TECHNIQUES

FIGURES	1	2		3	
n° GRILLES	6 GN 1/1	10 GN 1/1	10 GN 2/1	20 GN 1/1	20 GN 2/1
Model *	_CF/G 6-0	_CF/G 101/1	_CF/G 102/1	_CF/G 201/1	_CF/G 202/1
TENSION D'ALIMENTATION (VOLT)	220...230	220...230	220...230	220...230	220...230
FRÉQUENCE (Hz)	50 ° 60	50 ° 60	50 ° 60	50 ° 60	50
Puissance él. (Kw)	0,35	0,35	0,5	0,5	1
Sect. câble alimentation (mm)	3x1.5	3x1.5	3x1.5	3x1.5	3x1.5
Raccord Gaz ISO 7/1 Diamètre	1/2" M	1/2" M	1/2" M	1/2" M	1/2" M
Puissance Thermique nominale (Kw)	8,5	18,5	25	35	50
Catégorie de gaz	II 2E+3+	II 2E+3+	II 2E+3+	II 2E+3+	II 2E+3+
Type de construction	A1	B11	B11	B11/B21	B11 / B21
Figure installation évacuation fumées	Fig. 4	Fig. 5-6	Fig. 5-6	Fig. 7-8	Fig. 7-8
Pression raccord gaz méthane G20 - (mbar)	20/25	20/26	20/27	20/28	20/29
Pression raccord gaz méthane G25 - (mbar)	20/25	20/25	20/25	20/25	20/25
Pression raccord G.P.L. G30/G31 (mbar)	28-30/37	28-30/37	28-30/37	28-30/37	28-30/37
Consommation (Kg/h) G.P.L. G30 **	0,67	1,46	1,97	2,76	3,94
Consommation (m ³ /h) Gaz méthane G20 **	0,9	1,96	2,65	3,7	5,29
Consommation (m ³ /h) Gaz méthane G25 **	1,05	2,28	3,08	4,31	6,15
Charge maximum d'aliments (Kg)	30	50	100	100	180

° Version speciale.

Informations sur l'émission acoustique : les composants fonctionnels des appareils ont une émission acoustique non supérieure à 70 dB (A).

* Le modèle de four est indiqué dans le champ **Model** sur la plaquette "Données techniques" appliquée sur le flanc gauche en bas.

** La consommation de gaz est calculée comme suit :

- Température 15°C
- Pression atmosphérique 1013.25 mbars
- Puissance calorifique inférieure :
 - GPL G30 (Hi=45.65 MJoule/kg)
 - Méthane G20 (Hi=34.02 MJoule/m³)
 - Méthane G25 (Hi=29.25 MJoule/m³)

3. CONSIGNES GÉNÉRALES

Afin de distinguer et de permettre de reconnaître aisément les différents types de danger, les symboles suivants sont utilisés dans le présent manuel :



ATTENTION!
DANGER POUR LA SANTÉ ET LA SÉCURITÉ DES PERSONNES PRÉPOSÉES.



ATTENTION!
DANGER D'ÉLECTROCUTION – TENSION DANGEREUSE

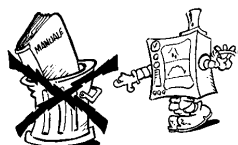


ATTENTION!
RISQUE D'ENDOMMAGEMENT DE LA MACHINE.

- Avant l'installation et la mise en service de l'appareil, lire attentivement ce manuel car il contient des indications importantes concernant la sécurité d'installation, d'utilisation et d'entretien.



- Conserver ce document car il pourra être utile aux techniciens ou en cas de vente.



Attention: l'installation de l'appareil et toute intervention de maintenance ou d'adaptation doivent être confiées exclusivement à un personnel qualifié agréé par le constructeur.

- Cet appareil est destiné à un usage collectif et a été spécialement conçu pour la cuisson d'aliments. Toute autre utilisation est considérée comme impropre.

L'utilisation de l'appareil doit être réservée à du personnel spécialement formé.

- Cet appareil n'est pas approprié à l'emploi de la part de personnes

(y compris les enfants) avec capacités physiques, sensorielles ou mentales, réduites ou sans expérience ni connaissance, à moins qu'une personne responsable de leur sécurité ne les surveille ou les instruit au sujet de l'utilisation de l'appareil.

- En cas de panne ou de mauvais fonctionnement, débrancher l'appareil.
- **Pour toute réparation, contacter un centre d'assistance autorisé par le constructeur et exiger des pièces détachées originales.**

Le non respect de ces consignes peut compromettre la sécurité et faire tomber toute forme de garantie.

- Le four chaud, ouvrir la porte avec précautions. Attention au risque de brûlures.
- Eviter d'ajouter du sel aux aliments directement dans l'enceinte de cuisson (voir le chapitre "Instructions d'utilisation").
En cas de cuissons répétées d'aliments très salés (par exemple

fruits de mer), laver l'enceinte de cuisson avec de l'eau abondante en fin de journée.

- Ne pas laver l'appareil au jet d'eau.



- Ne pas utiliser pour le nettoyage des produits contenant du chlore (hypochlorite de sodium, acide chlorhydrique etc...) même dilués.
- Ne pas utiliser de substances corrosives (par exemple acide chlorhydrique) pour nettoyer le sol sous-jacent.
- Pour plus d'informations consulter le chapitre "Nettoyage et entretien".

3.1 DISPOSITIF DE PROTECTION INDIVIDUELLE

Nous fournissons ci-dessous un tableau récapitulatif des Dispositifs de Protection Individuelle (DPI) à utiliser durant les différentes phases d'utilisation de la machine.

Fase	Vêtements de protection	Chaussures de travail	Gants	Lunettes	Protections auriculaires	Masque	Casque
Transport		X					
Manutention		X					
Déballage		X					
Montage		X					
Emploi courant	X	X	X (*)				
Réglages		X					
Nettoyage courant		X	X				
Nettoyage exceptionnel		X	X				
Entretien		X					
Démontage		X					
Démolition		X					

Légende :
X DPI PRÉVU
 DPI À DISPOSITION OU À UTILISER SI NÉCESSAIRE
 DPI NON PRÉVU

*) durant l'utilisation courante, les gants doivent être de type athermique pour protéger les mains des plaques chaudes lorsqu'elles sont retirées de l'appareil.

Nous rappelons que le non-emploi des dispositifs de protection individuelle de la part des opérateurs, des techniciens spécialisés ou des préposés à l'utilisation de l'appareil, peut engendrer un risque chimique et d'éventuels problèmes de santé.

3.2 RISQUES RESIDUELS

La machine comporte des risques qui n'ont pu être complètement éliminés en phase d'élaboration ou par l'installation de protections appropriées.

Afin de fournir au Client une information complète, nous énonçons ci-après les risques résiduels qui subsistent sur la machine: ces comportements sont considérés comme incorrects et sont, par conséquent, rigoureusement interdits.

RISQUE RÉSIDUEL	DESCRIPTION D'UNE SITUATION DE DANGER
Glissement ou chute	L'opérateur peut glisser en présence d'eau ou de saleté sur le sol.
Brûlures	L'opérateur touche intentionnellement ou non certains composants internes de la machine ou la vaisselle en sortie, sans se munir de gants ou sans attendre que la machine soit froide.
Électrocution	Contact avec les parties électriques sous tension au cours des opérations d'entretien effectuées sans mettre préalablement le tableau électrique hors tension. L'opérateur intervient (à l'aide d'un outil électrique ou sans couper l'alimentation de la machine), couché au sol, sur une surface mouillée.
Chute	L'opérateur intervient sur la machine en utilisant des systèmes d'accès à la partie supérieure de celle-ci non appropriés (ex. : échelle, ou monte directement sur la machine).
Basculement des charges	Au cours de la maintenance de la machine ou du retrait de l'emballage contenant la machine à l'aide d'accessoires ou de systèmes de levage non appropriés, ou en présence d'un chargement non équilibré. Durant l'utilisation de plaques contenant des aliments.
Chimique	Contact avec des substances chimiques (par ex. : détergent, produit de rinçage, détartrant, etc.) sans recourir aux mesures de sécurité qui s'imposent. Veiller à toujours consulter les fiches de sécurité et les étiquettes des produits utilisés.

3.3 TARGHETTA DATI TECNICI

F.Mod.	Comm.Mod.	Ser.No.	999999999	ELX	Made in EU	99-9999
PNC	EL
EL
Cat.	AD	AG	AL	AO	AR	AU		
P mbar	AE	AH	AM	AP	AS	AV		
Cat.	AZ	BC	BF	BI	BN	BQ		
P mbar	BA	BD	BG	BL	BO	BR		
	BB	BE	BH	BM	BP	BS		
Σ Qn
G 30
G 25/G 25.1
G 110
G 120
Tipe-Bauart-Tipo
							CE	0051 EN 203-1

Significato dei campi riportati in targhetta:

F.Mod. descrizione di fabbrica del prodotto

Comm. Model descrizione commerciale

Ser. Nr. numero di serie

ELX costruttore: Electrolux Professional spa
Viale Treviso, 15
33170 Pordenone (Italy)

Made in EU luogo di fabbricazione

99-9999 mese-anno di fabbricazione

PNC: codice di produzione

EL: [C] tensione di alimentazione, [D] fase

Hz frequenza di alimentazione

kW potenza massima assorbita

A corrente elettrica

EL: [H] predisposizione elettrica

Cat categoria gas

P mbar pressione gas

"Qn potenza gas

G30-Lb1-...G120.. consumi dei vari tipi di gas

Tipe-Bauart-tipo .. tipo di costruzione (impianto scarico fumi)

[I] grado di protezione

CE marcatura CE

0051 EN 203-1 norme di riferimento

4. ÉCOLOGIE ET ENVIRONNEMENT

4.1. EMBALLAGE

- Tous les matériaux utilisés pour l'emballage sont compatibles avec l'environnement. Ils peuvent être conservés sans danger ou être brûlés dans un four spécial pour ce genre de déchets. Les composants en matière plastique qui doivent être recyclés portent les symboles suivants:



polyéthylène : film qui entoure l'emballage, sachet d'instructions, pochette d'injecteurs de gaz.



polypropylène : panneaux du dessus de l'emballage, feuillets



polystyrène expansé : cornières de protection

4.2. EMPLOI

- Nos appareils sont conçus et contrôlés après des tests passés en laboratoire de sorte à en obtenir les meilleurs rendements possibles. Pour réduire la consommation d'énergie (électricité, gaz et eau), nous conseillons de ne pas utiliser trop souvent les appareils à vide ou dans des conditions qui compromettent leur rendement optimal (par ex : portes ouvertes etc...). Il est toujours préférable de préchauffer l'appareil avant de l'utiliser.


4.3. NETTOYAGE

- Il est conseillé de nettoyer l'appareil (parties externes et, si nécessaire, parties internes) à l'aide de produits biodégradables à plus de 90% pour réduire l'émission de substances polluantes.

4.4 MISE AU REBUT

- A la fin du cycle de vie de l'appareil, ne pas l'abandonner dans la nature.
- Nos appareils sont réalisés, pour plus de 90%, avec des matériaux métalliques (acier inox, fer, aluminium, tôle galvanisée, etc...) : ils peuvent ainsi être recyclés à travers les structures traditionnelles de récupération, conformément aux normes en vigueur dans chaque pays.

- Rendre l'appareil inutilisable en retirant le câble d'alimentation et tout dispositif de fermeture des armoires ou cavités (s'il y a lieu) pour éviter que les enfants restent bloqués à l'intérieur.

Le symbole  indique que le produit ne doit pas être traité comme une ordure ménagère, mais qu'il doit être jeté en prenant certaines précautions particulières pour éviter les conséquences négatives sur l'environnement et la santé humaine.

Pour le recyclage de ce produit, veuillez contacter son vendeur ou concessionnaire, le S.A.V. ou le service de collecte des déchets.

II. INSTRUCTIONS D'INSTALLATION



Attention: les opérations décrites dans ce chapitre nécessitent la dépose des panneaux externes du four. Pour certains réglages la machine doit être sous tension. Prêter une attention maximum aux risques électriques.



Attention : l'entretien de la partie supérieure de l'appareil requiert l'emploi d'échelles avec protection (garde-corps).

1. EMBLACEMENT

- Installer l'appareil dans des locaux bien aérés.

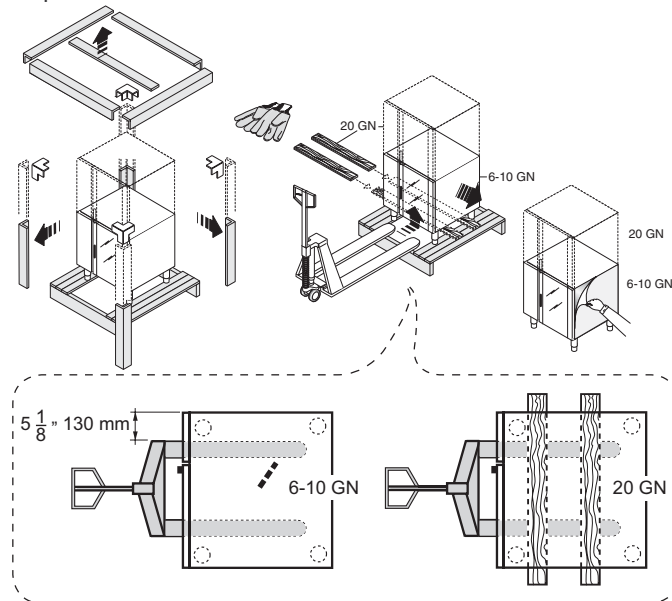
1.1. NORMES DE RÉFÉRENCE

- Installer l'appareil conformément aux normes de sécurité en vigueur dans votre pays.

2. POSITIONNEMENT

- Retirer l'appareil de l'emballage, retirer lentement le film de protection des panneaux extérieurs, en veillant à éliminer tous les résidus de colle. Le cas échéant utiliser un solvant approprié. Enfiler des gants de protection avant de commencer à déballer. Soulever l'appareil à l'aide d'un chariot élévateur, retirer l'embase et la poser sur le sol à l'endroit choisi.

Enlever la pellicule de protection et vérifier que le matériau d'emballage n'est pas éliminé dans la nature mais conformément aux normes en vigueur dans le pays d'utilisation du produit.



- **Pour éliminer l'emballage, consulter le chapitre précédent "Ecologie et environnement"**
- Pour l'espace nécessaire et les dimensions de raccordement, voir les schémas d'installation sur la première page de ce manuel.
- La surface latérale gauche de l'appareil doit rester à distance minimum de **50 cm** des autres surfaces pour permettre l'entretien. La surface de droite doit être au moins à **10 cm** de toute surface inflammable.
- Positionner l'appareil et régler la hauteur du plan de travail à l'aide des pieds prévus à cet effet.
- Positionner l'appareil sur une surface plane et éventuellement régler la hauteur du plan de travail en agissant sur les pieds réglables.
- L'appareil n'est pas adapté à l'encastrement.

3. ÉVACUATION DES GAZ DE COMBUSTION

3.1. AVANT-PROPOS

Les fours à convection vapeur à gaz, en fonction de la technologie de combustion utilisée, doivent être classés selon le **"Type de construction"**. Pour chaque type, les normes prévoient un dispositif spécifique d'évacuation des gaz de combustion.

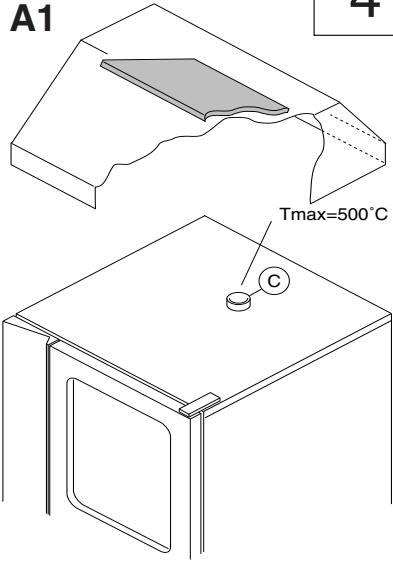
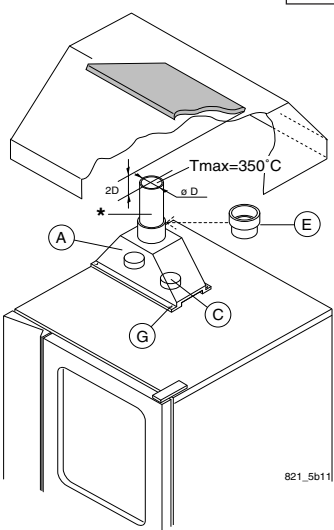
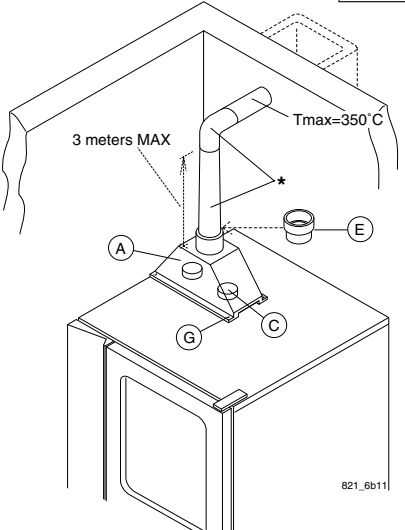
Par conséquent, avant d'installer le dispositif d'évacuation, procéder comme suit :

- a) repérer le **"Type de construction"** du modèle sur le **Tableau n°1** (données techniques) ou sur la plaque de l'appareil;
- b) choisir le schéma du type de construction ci-dessous, en fonction de la technique d'évacuation des gaz de combustion choisie (ex. : évacuation sous hotte, vers l'extérieur, ou par carneau central).

3.2. MONTAGE DES ACCESSOIRES

Les accessoires peuvent être montés facilement en appliquant les instructions des figures et légendes ci-dessous.

Les orifices de fixation de l'accessoire "A" sont de $\varnothing 3.5$ mm et doivent être effectués sur place, sur le couvercle du four, au niveau des renforcements prédisposés.

<p>TYPEDÉCONSTRUCTION</p> <p>A1</p>  <p>Tmax=500°C</p> <p>C</p> <p>a1.eps</p>	<p>TYPEDÉCONSTRUCTION</p> <p>B11</p>  <p>Tmax=350°C</p> <p>A</p> <p>C</p> <p>E</p> <p>G</p> <p>2D</p> <p>ø D</p> <p>*</p> <p>821_5b11</p>	<p>TYPEDÉCONSTRUCTION</p> <p>B11</p>  <p>Tmax=350°C</p> <p>3 meters MAX</p> <p>A</p> <p>C</p> <p>E</p> <p>*</p> <p>821_6b11</p>
<p>EVACUATION DIRECTE SOUS HOTTE ASPIRANTE</p>	<p>EVACUATION PAR CONVOYEUR SOUS HOTTE ASPIRANTE</p>	<p>EVACUATION VERS L'EXTERIEUR OU PAR CARNEAU CENTRAL AVEC CONVOYEUR ET INTERRUPTEUR DE TIRAGE</p>

3.3. CONSIGNES RELATIVES A L'INSTALLATION D'ÉVACUATION DES GAZ DE COMBUSTION

Avant l'installation vérifier sur la base des normes de référence que le volume aspiré par l'installation d'évacuation des fumées dépasse le volume total des gaz de combustion dégagés par l'appareil (voir point 1.1).

En cas d'évacuation des gaz de combustion sous hotte aspirante, respecter la distance (indiquées sur la figure) entre le sommet du tuyau d'évacuation et le point le plus bas des filtres de la hotte. Cette distance est définie sur la base du diamètre "D" du tuyau d'évacuation.

En cas d'évacuation vers l'extérieur ou par carneau central (Fig. "6" et "7") les conduits d'évacuation **NE DOIVENT PAS** avoir une longueur totale supérieure à 3 mètres, **ILS NE DOIVENT PAS** présenter d'étranglements, doivent être contrôlés en permanence et nettoyés régulièrement.



Attention: Vérifier le matériau de construction des conduites et des filtres de la hotte aspirante car la température des gaz de combustion atteint souvent des niveaux très élevés. Il est fondamental de vérifier périodiquement l'état des filtres qui, colmatés ou sales, réduisent l'efficacité du système d'aspiration et risquent de s'enflammer.

Note pour le modèle 20 GN 1/1 -20 GN 2/1 : la plaquette technique de l'appareil présente tous les types d'installation possibles (B11 ou B21). Suite à l'installation du dispositif d'évacuation on devra intervenir sur la plaquette **en effaçant** le type de construction non réalisé, de façon que ne reste que le type d'installation effectué.

LÉGENDE:

- A: Accessoire convoyeur (emballage à part);
- C: Sortie des gaz de combustion du convecteur enceinte;
- E: Bague d'adaptation pour conduits commerciaux (à demander au constructeur)
- G: Vis de fixation (fournies)
- H: Interrupteur de tirage (à demander au constructeur)
- * : Tuyaux de prolongation commerciaux (non fournis)

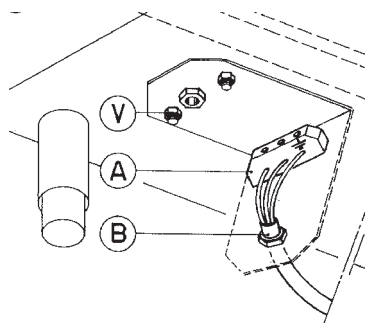
<p>TYPE DE CONSTRUCTION B11</p> <div style="text-align: right; font-size: 2em; font-weight: bold; margin-bottom: 10px;">7</div> <p style="text-align: right; font-size: 0.8em;">821_7b11</p>	<p>TYPE DE CONSTRUCTION B21</p> <div style="text-align: right; font-size: 2em; font-weight: bold; margin-bottom: 10px;">8</div> <p style="text-align: right; font-size: 0.8em;">821_8b21</p>	
<p>EVACUATION VERS L'EXTERIEUR OU PAR CARNEAU CENTRAL AVEC CONVOYEUR</p>	<p>EVACUATION DIRECTE NON CONVOYEE SOUS HOTTE ASPIRANTE</p>	

4. BRANCHEMENT ÉLECTRIQUE

- Le branchement au réseau électrique doit être fait suivant les normes en vigueur.
- Avant de procéder au branchement vérifier que la tension et la fréquence correspondent aux indications de plaque.
- Effectuer le branchement électrique selon le schéma électrique en annexe en respectant la position des câbles de phase (L) et neutre (N) comme indiqué sur la plaque à côté du bornier.
- L'appareil doit être branché de façon permanente au réseau d'alimentation. Le branchement doit être effectué avec un câble de type H05 RN-F. Le câble d'alimentation doit être installé dans un tuyau métallique ou plastique rigide. Si le branchement se fait par conducteur pré-existant, le tuyau d'installation ne doit pas être installé dans l'appareil. Attention que le tuyau ne présente pas de parties saillantes.
- En amont de l'appareil installer un interrupteur de protection possédant un pouvoir de coupure adéquat qui présente une ouverture des contacts minimum de 3 mm et un fusible de 16A type T (retardé). Cet interrupteur doit être installé dans le circuit électrique permanent du bâtiment, dans le voisinage immédiat de l'appareil.
- Un dispositif (fi che interbloquée, interrupteur verrouillable ou dispositifs similaires) doit être installé en amont de l'appareil et doit pouvoir être bloqué en position ouverte durant l'entretien.
- L'appareil doit être relié à la ligne de terre du réseau. A cet effet sur le bornier a été installé une borne marquée \perp sur laquelle connecter le conducteur de terre. L'appareil doit être installé sur un circuit équipotentiel. Ce branchement est effectué avec la vis d'arrêt marquée ∇ , qui se trouve à l'extérieur à côté de l'arrivée du câble d'alimentation. Le fil équipotentiel doit avoir une section minimum de 10 mm².

4.1 INSTALLATION DU CÂBLE D'ALIMENTATION (FIG. "9")

- Pour brancher le câble sur l'appareil procéder comme suit:
- Dévisser les 2 vis "V" de fixation du panneau porte-bornier placé sur le fond côté AV gauche de l'appareil.
 - Enfiler le câble d'alimentation dans le trou du serre-câble "B".
 - Raccorder le câble au bornier "A" comme indiqué sur le schéma électrique en annexe et l'arrêter avec le serre-câble prévu à cet effet.
 - Refermer le panneau en le fixant avec les vis.
- Le constructeur décline toute responsabilité si les normes anti-accident ne sont pas respectées.**



9

5. RACCORDEMENT AU RÉSEAU HYDRIQUE

(Voir schémas d'installation en début de manuel)

Raccorder la conduite d'arrivée d'eau "C" au réseau de distribution spécifique par un filtre mécanique et un robinet d'interception. Avant de relier le filtre, laisser couler une certaine quantité d'eau pour éliminer de la conduite les éventuelles scories ferreuses.

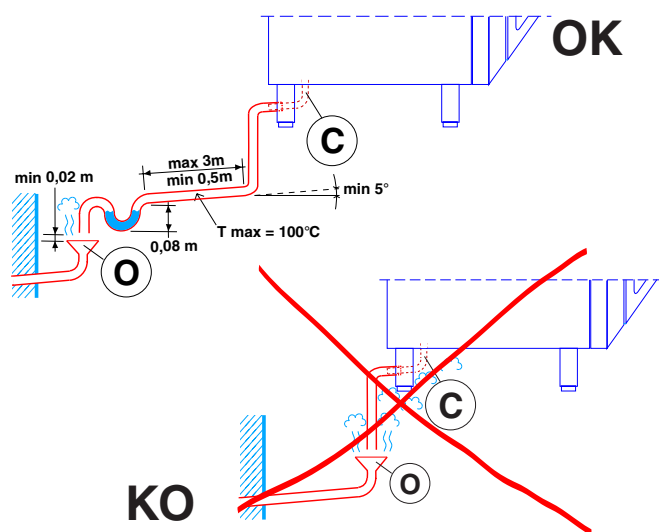
- L'entrée d'eau doit être alimentée avec de l'eau potable ayant une pression comprise entre 150 et 250 kPa (1,5 - 2,5 bars).

5.1 IMPIANTO DI SCARICO DELL'ACQUA

Relier le raccord d'évacuation "C" à un tuyau de même diamètre, d'une longueur comprise entre 0,5 et 3 mètres et résistant à des températures d'au moins 100°C. Cette conduite doit être obligatoirement munie d'un siphon (de 80 mm maximum de hauteur) et déboucher sur une évacuation ouverte "O" ("Air-Break") ou sur une grille au sol (Voir Fig. 12b) pour éviter aux éventuels reflux d'égouts de pénétrer dans les conduites internes du four ou de l'enceinte de cuisson. Éviter les étranglements sur les flexibles ou les coudes sur les tubes métalliques, le long de tout le circuit d'évacuation. Éviter en outre les tronçons horizontaux qui causent les stagnations d'eau (pente minimum 5%).



Attention: Installer le système d'évacuation de façon à éviter l'émission de vapeurs par l' "Air-Break" dans les conduits d'aération installés dans le fond de l'appareil.



6. RACCORDEMENT DU GAZ

6.1. AVERTISSEMENTS

- Vérifier que l'appareil soit réglé pour le type de gaz qui l'alimente. A défaut, suivre les instructions du paragraphe 7 "Adaptation à un autre type de gaz".
- Le raccord de gaz est jaune.
- Avant de commencer la pose, contacter la société distributrice de gaz pour vérifier la compatibilité entre capacité de distribution et consommation prévue.
- Avant de raccorder l'appareil aux conduites de gaz, enlever la protection en plastique du raccord du gaz de l'appareil.
- Installer, en amont de chaque appareil et à un endroit facilement accessible, un robinet d'arrêt à fermeture rapide.
- Après avoir installé l'appareil, contrôler s'il n'y a pas de fuites de gaz en passant une solution d'eau savonneuse sur les raccords.
- Il n'est pas possible d'apporter des modifications aux capacités d'aération destinées à la combustion.
- Après un raccordement éventuel à un autre type de gaz effectuer toujours le contrôle du fonctionnement (voir paragraphe n°8 "Contrôle du Fonctionnement").

6.2. PUISSANCE THERMIQUE NOMINALE

Pour les données relatives à la **puissance thermique nominale** consulter le **Tableau n°1 "Données Techniques"**.

Cette puissance est déterminée par la pression de raccordement du gaz et le diamètre des injecteurs des brûleurs.

La puissance thermique nominale de l'appareil doit être contrôlée par la société distributrice de gaz ou par un installateur agréé en suivant les instructions ci-dessous, quand on effectue une nouvelle installation ou une adaptation à un autre gaz et en cas d'entretien.

Toute variation de la puissance thermique nominale est interdite.

6.3. CONTRÔLE DE LA PRESSION DE RACCORDEMENT DU GAZ (Fig. "10A")

La pression de raccordement est mesurée en amont de la soupape de gaz, avec le four en fonctionnement (après adaptation éventuelle en cas de type de gaz différent), en utilisant un **manomètre avec résolution minimum 0,1 mbar** en procédant comme suit:

- 1) Ouvrir le bandeau de commandes. Enlever la vis d'étanchéité "C" de la prise de pression et raccorder le tuyau du manomètre.
- 2) Vérifier que la pression relevée soit comprise dans les valeurs du tableau suivant:

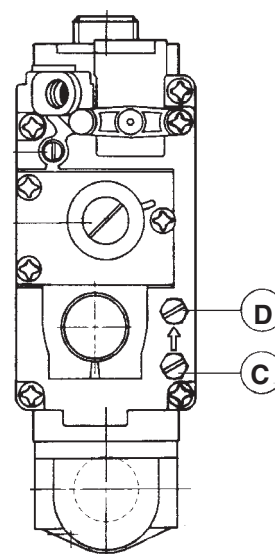
TYPE DE GAZ PRESSION MBAR

	Nom.	Min.	Max.
Gaz méthane G20/G25	20/25	17/20	25/30
G.P.L. G30/G31	28-30/37	20/25	35/45

Avec des valeurs différentes il ne sera pas possible d'obtenir le fonctionnement de l'appareil.

La société de distribution de gaz devra être informée;

- 3) Après la mesure de la pression arrêter le cycle de cuisson et fermer le robinet de gaz.
- 4) Débrancher le manomètre et revisser soigneusement le bouchon "C";
- 5) Refermer l'appareil.



6 GN 1/1
10 GN 1/1 - 2/1
20 GN 1/1 - 2/1

10a

7. ADAPTATION À UN AUTRE TYPE DE GAZ



Attention: L'appareil est préparé en usine pour un **type de gaz**, comme indiqué sur les autocollants appliqués sur le four et sur l'emballage. Pour une adaptation éventuelle à un autre type de gaz,

respecter scrupuleusement les indications ci-dessous en utilisant les injecteurs se trouvant dans la pochette fournie avec le four.

7.1 ACCÈS AUX COMPOSANTS

(Voir Fig. "11a", "11b", pages suivantes)

7.2. REMPLACEMENT DE L'INJECTEUR DU BRÛLEUR PRINCIPAL (FIG. "11A").

Pour accéder aux injecteurs des brûleurs principaux, il est nécessaire d'enlever le flanc gauche.

- Desserrer la vis "A" et dévisser l'injecteur "C".
- Extraire l'injecteur et l'aérateur.
- Remplacer l'injecteur "C" par le type d'injecteur adapté au type de gaz choisi selon les indications figurant dans le **TABLEAU 2** (pages suivantes).
- Le diamètre de l'injecteur, en centièmes de millimètres, est indiqué sur le corps de l'injecteur (Ex. injecteur \varnothing 3.5 mm, estampillage : 350).
- Introduire l'injecteur "C" dans l'aérateur "B", remettre à leur place les deux éléments assemblés et visser à fond l'injecteur.

7.3. CONTROLE DE L'AIR PRIMAIRE DU BRÛLEUR PRINCIPAL (FIG. "11A").

L'air primaire correctement réglé si la flamme ne se détache pas lorsque le brûleur est froid et qu'il n'y a pas de retour de flamme lorsque le brûleur est chaud.

Pour le réglage, procéder comme suit :

- Dévisser la vis "A" et placer l'aérateur "B" à la distance "H" selon les indications du TABLEAU 2 (pages suivantes).
- Revisser la vis "A".

7.4. REMPLACEMENT DE L'INJECTEUR DU BRÛLEUR PILOTE (FIG. "11B")

- Démontez la bougie d'allumage "C".
- Dévisser le raccord "A" de fixation de la conduite pilote.
- Enlever l'injecteur "B" et le remplacer par celui adapté au type de gaz utilisé comme indiqué dans le TABLEAU 2 (pages suivantes).
- Le numéro identifiant l'injecteur est indiqué sur son corps.
- Raccorder la conduite pilote à l'aide du raccord "A".
- Remonter la bougie "C".
- La soupape d'interception du gaz n'est pas dotée de la vis de réglage du minimum ; par conséquent, le fonctionnement possible du brûleur est ON/OFF.



Attention :

Pour les opérations d'adaptation, remonter les panneaux extérieurs du four.

7.5 PLAQUETTE DE PREDISPOSITION DE GAZ

Après une adaptation à un autre type de gaz, utiliser le talon autocollant correspondant au gaz utilisé et l'appliquer à l'extérieur du four dans une zone bien visible. Cette étiquette se trouve dans la pochette fournie.

8. DISPOSITIFS DE SECURITE

Cet appareil est doté des dispositifs de sécurité suivants :

- **Fusibles** de protection (voir schéma électrique) placés derrière le bandeau de commandes.

Pour le remplacement, dévisser le bouchon et remplacer l'élément détérioré par un autre identique ; Cette valeur est indiquée sur la plaque située au niveau de ce dernier.

- **Thermostat de sécurité enceinte**, à rétablissement manuel placé derrière le bandeau de commandes, se déclenche en excluant l'alimentation du chauffage convection.

Les opérations de rétablissement doivent être effectuées par des techniciens spécialisés après avoir éliminé les causes de l'interruption.

- **Dispositif thermique** à l'intérieur du **motoventilateur**, qui intervient en cas de surchauffe de celui-ci sur le fusible F1 (voir schéma électrique en interrompant le fonctionnement de l'appareil).

Les opérations de rétablissement doivent être effectuées par des techniciens spécialisés après avoir éliminé les causes de l'interruption et en remplaçant le fusible F1 par un ayant les mêmes caractéristiques. Pour remplacer l'élément détérioré, dévisser le bouchon et remplacer l'élément détérioré par un autre identique ; Cette valeur est indiquée sur la plaque située au niveau de ce dernier.

9. CONTRÔLE DU FONCTIONNEMENT

- Mettre en fonction l'appareil comme indiqué dans le chapitre "Instructions d'utilisation";

- Vérifier l'étanchéité du circuit de gaz;

- Contrôler l'efficacité de l'installation d'évacuation des gaz de combustion;

- Vérifier l'allumage des brûleurs et la régularité de la flamme en démontant si nécessaire le panneau latéral gauche et en regardant au travers des regards prévus à cet effet.

- Expliquer à l'utilisateur le fonctionnement et les opérations de maintenance ordinaire et de nettoyage de l'appareil avec l'aide du manuel d'instructions.



Attention:

- Pendant le fonctionnement faire attention aux parties externes chaudes.

- Ne pas couvrir avec des objets les orifices situés dans la partie supérieure de l'appareil.

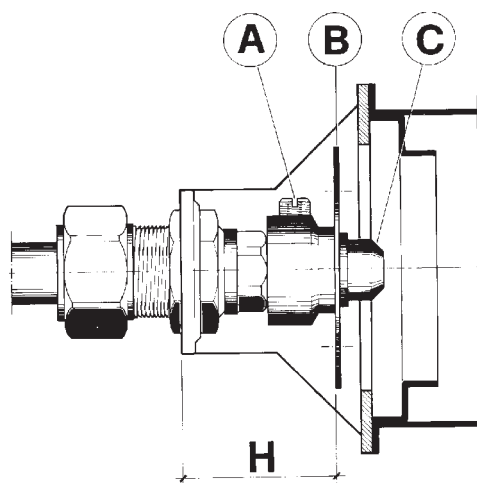
TABLEAU 2 : INJECTEURS ET RÉGLAGES/TYPES DE GAZ

FIGURES		11a-11b									
n° GRILLES		6 GN 1/1		10 GN 1/1		10 GN 2/1		20 GN 1/1		20 GN 2/1	
Model		_CF/G 6-0		_CF/G 101/1		_CF/G 102/1		_CF/G 201/1		_CF/G 202/1	
INFOS INJECTEUR		Ø	#	Ø	#	Ø	#	Ø	#	Ø	#
Injecteur brûleur principal Paragraphe 7.2	G30 / G31 (G.P.L.)	1,5	150	2,15	215	1,75	175	2,1	210	2,55	255
	G20 (méthane)	2,25	225	3,3	330	2,75	275	3,2	320	4,1	410
	G25 (méthane)	2,25	225	3,3	330	2,75	275	3,2	320	4,1	410
Injecteur veilleuse Paragraphe 7.4	G30 / G31 * (G.P.L.)	n°24		n°24		n°24		n°24		n°24	
	G20 ** (méthane)	n°25		n°25		n°25		n°25		n°25	
	G25 ** (méthane)	n°25		n°25		n°25		n°25		n°25	
Rég. Aérateur brûleur Cote "H" (mm) Voir Fig. Paragraphe 7.3	G30 / G31 (G.P.L.)	33		24		31		30		25	
	G20 (méthane)	35		34		34		34		27,5	
	G25 (méthane)	35		34		34		34		27,5	

* = 1 orifice
 ** = 2 orifices
 Ø = diamètre (mm)
 # = estampillage

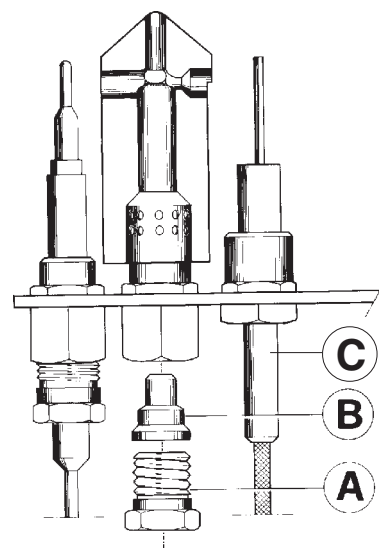
BRÛLEUR PRINCIPAL

Attention sur le tableau à la cote H



11a

BRÛLEUR PILOTE



11b

10. ENTRETIEN

Les composants qui nécessitent une maintenance ordinaire sont accessibles en ouvrant le bandeau de commandes, le panneau latéral gauche et le panneau AR.

11. PANNES ET CAUSES

Des dysfonctionnements sont susceptibles de se manifester même si l'appareil est utilisé régulièrement.

Le brûleur pilote ne s'allume pas

Causes possibles:

- La bougie n'est pas bien fixée ou mal raccordée.
- L'allumage électrique ou le câble de la bougie sont détériorés.
- Pression insuffisante dans les conduites de gaz.
- L'injecteur pilote est bouché.
- La soupape de gaz est défectueuse.

Le brûleur pilote s'éteint quand on cesse d'appuyer sur le bouton d'allumage du gaz.

Causes possibles:

- **Le brûleur pilote** ne réchauffe pas suffisamment le thermocouple, ou ce dernier est défectueux.
- Pression insuffisante dans la soupape de gaz.
- La soupape de gaz est défectueuse.
- Thermostat(s) de sécurité intervenu(s).

Le brûleur ne s'allume pas mais celui pilote est allumé.

Causes possibles :

- Pression insuffisante dans la conduite de gaz.
- L'injecteur est bouché.
- La soupape de gaz est défectueuse.
- Rampe de trous d'allumage sur le brûleur bouchés.
- Thermique du moteur s'est déclenché.
- Minuteur défectueux.
- Micro porte défectueux ou porte pas complètement fermée.
- Thermostat de travail ou boule détérioré(e).

Le réglage de la température du four n'est pas possible.

Causes possibles :

- Thermostat de travail défectueux
- Soupape de gaz défectueuse.

12. POSITIONNEMENT DES COMPOSANTS PRINCIPAUX

(Toute opération à l'intérieur de l'appareil doit être effectuée exclusivement par un installateur agréé par le constructeur)

En ouvrant le bandeau de commandes et le panneau latéral gauche de l'appareil, on accède aux composants suivants :

- Electrovanne eau
- Thermostats de sécurité et de fonctionnement
Pour remplacer la boule du thermostat de sécurité, il faut effectuer les opérations suivantes :
 - Enlever les vis de fixation du couvercle de la partie AR de l'appareil.
 - Enlever le conduit d'évacuation des fumées (lorsque prévu).
 - Soulever la partie AR gauche du couvercle.
 - Procéder au remplacement de la boule du thermostat de sécurité en veillant, lors du remontage, à remettre la boule dans sa position d'origine.
- Démontage du brûleur pilote et du brûleur principal après avoir enlevé les vis de fixation.
Remplacement des injecteurs des brûleurs pilote et principal et réglage de l'air primaire.

Remarque :

L'ouverture du bandeau de commandes donne accès à toutes les pièces gaz et électriques, y compris la plaque à bornes d'alimentation (avec accès également de l'extérieur du fond de l'appareil) et le fusible.

Le remplacement de l'électrovanne de gaz s'effectue en débranchant la conduite du pilote et le thermocouple et en enlevant le raccordement d'entrée et de sortie du gaz.

- En enlevant le panneau AR, on a accès au moteur électrique après avoir enlevé la cloison d'aspiration et le ventilateur.

III. INSTRUCTIONS D'UTILISATION

Lire attentivement ce manuel car il contient des indications importantes concernant la sécurité d'installation, d'utilisation et d'entretien corrects de l'appareil avant de mettre ce dernier en service. En cas de besoin d'instructions plus spécifiques sur l'appareil et sur son fonctionnement, contacter votre revendeur.

- Ne pas poser de plats ou d'ustensiles sur le four pour éviter d'obstruer les conduits d'évacuation des fumées et des vapeurs.
- Tous les 6 mois faire contrôler à un technicien spécialisé l'état des brûleurs, la régularité de la flamme sur ces derniers et l'efficacité des composants annexes.
- Procéder au moins une fois par an à un contrôle total de l'appareil. A cet effet nous recommandons de passer un contrat d'entretien.
- Certains modèles sont équipés d'une sonde à aiguille pour relever la température au coeur du produit. La sonde à aiguille est un composant de précision. Eviter absolument de forcer le câble flexible en l'insérant ou en le tirant (surtout lorsque l'on utilise les structures sur chariot). **La garantie ne couvre pas le remplacement des sondes à aiguille endommagées par une utilisation impropre.**
- En cycle de cuisson **humide** ne pas dépasser la température de 200-210°C. Des valeurs supérieures peuvent réduire l'efficacité des joints d'étanchéité de l'enceinte.
- En introduisant les aliments dans l'enceinte de cuisson laisser libre un espace minimum de 40mm entre chaque bac pour permettre une meilleure circulation de l'air.

Le four permet une température de service comprise dans une plage de 30 - 300°C.

- **Eviter de saler des aliments dans l'enceinte de cuisson, notamment lors des cycles humides.**
- **Pendant le fonctionnement, il est interdit d'introduire des liquides inflammables tels que spiritueux.**

1. DESCRIPTION DU BANDEAU DE COMMANDES

1.1. AVANT-PROPOS

Pour comprendre correctement le fonctionnement du four, ouvrir pendant la lecture le volet concernant le bandeau de commandes qui se trouve parmi les volets situés en fin de manuel.

La suite de ce document décrit toutes les fonctions disponibles dans les différents modèles de la gamme.

Certaines fonctions sont communes, d'autres spécifiques à chaque modèle.

1.2. BANDEAU DE COMMANDES (figure dernière page du livret)

- | | | |
|-----------|---|--|
| P | - | Orifice voyant flamme pilote |
| A | - | Voyant vert "sous tension" |
| B | - | Voyant orange "thermostat en marche" |
| C | - | Sélecteur "types de cuisson"
avec les positions d'utilisation suivantes : |
| | | 1 - Chauffage avec humidification basse |
| | | 2 - Chauffage avec humidification moyennement basse |
| | | 3 - Chauffage avec humidification moyenne |
| | | 4 - Chauffage avec humidification moyennement haute |
| | | 5 - Chauffage avec humidification élevée |
| | | b - Ventilation sans chauffage |
| | | 7 - Chauffage sans humidification |
| D | - | Thermostat, réglage : 30 - 300°C |
| E | - | Minuteur, réglage 0 - 120 mn, "∞" |
| F | - | Interrupteur de réglage du cycle de cuisson avec aiguille (arrête le fonctionnement du minuteur si enclenché et permet d'afficher la température de la sonde à aiguille sur "G1"). |
| G | - | Manette de réglage de la température au coeur du produit, de 50 - 90°C. |
| G1 | - | Afficheur :
• affiche la température réglée.
• affiche la température relevée par la sonde à aiguille pendant le cycle. |
| T | - | Thermomètre (si prévu). |

Remarque : Les éléments mis en évidence dans la zone "K" (fig. 3, si présents) se réfèrent à la fonction cuisson avec aiguille.

UTILISATION DU FOUR

2. MISE EN MARCHÉ

(figure dernière page du livret)

Avant-propos

Avant de mettre l'appareil en marche, appuyer sur l'interrupteur général de l'installation électrique et ouvrir le robinet d'interception de l'eau et du gaz.

2.1. ALLUMAGE

- Tourner la manette du sélecteur "C" en position "7" ; l'allumage du voyant vert "A" indique que la machine est sous tension.
- Appuyer et tourner le bouton de gaz "S" en position ★ (allumage pilote) et appuyer à fond dessus pendant quelques secondes jusqu'à l'allumage de la flamme, le relâcher ensuite. Sur les modèles **6GN1/1**, appuyer de façon continue sur le bouton d'allumage "AP" jusqu'à ce que la flamme s'allume. Vérifier qu'elle s'est bien allumée à travers l'orifice du voyant "P". Dans le cas contraire, répéter l'opération.
- Tourner la manette du gaz "S" en position 🔥 (fonctionnement brûleur)
- Tourner le bouton du sélecteur "C" sur le type de cuisson voulu (Voir paragraphe 1.2).
- Régler la température de cuisson en tournant le bouton du temporisateur "E".
- L'allumage du voyant "B" indique que le chauffage commence à marcher.
- Une fois la cuisson terminée, la sonnerie se déclenche pendant une minute environ.

Remarque :

Avant d'effectuer un cycle de cuisson avec humidification, il est conseillé de chauffer l'enceinte à une température de 100°C environ dans le cycle "chauffage sans humidification".

2.2 ARRET

- Tourner le bouton "C" en position "0", voyant "A" éteint.
- Eteindre la flamme pilote en tournant le bouton "S" en position "●".
- Fermer les robinets d'interception du gaz et de l'eau.
- Eteindre l'interrupteur automatique situé en amont de l'appareil.

3. TYPES DE CUISSON

(figure dernière page du livret)

Mette la machine sous tension, led verte "A" allumée.

3.1. CYCLE "CHAUFFAGE CONTINU"

Pour obtenir le cycle à chauffage continu, il suffit de tourner la manette du temporisateur "E" en position "∞" après avoir mis la manette "D" sur la température voulue.

3.2. CYCLE "CHAUFFAGE AVEC HUMIDIFICATION"

S'assurer que le robinet d'interception de l'eau est ouvert. S'il s'avère nécessaire d'augmenter l'humidité à l'intérieur de l'enceinte du four pendant la cuisson, procéder comme suit :

- Tourner le sélecteur "C" sur le type de cuisson voulu correspondant à une des positions suivantes :

- 1 - Chauffage avec humidification basse
- 2 - Chauffage avec humidification moyennement basse
- 3 - Chauffage avec humidification moyenne
- 4 - Chauffage avec humidification moyennement élevée
- 5 - Chauffage avec humidification élevée

- Régler la température et le temps ou la température au coeur du produit relatifs à la phase de cuisson.

3.3. CYCLE "CHAUFFAGE SEC"

S'il est nécessaire d'effectuer des cuissons sèches, à savoir sans humidification, il suffit :

- de tourner le sélecteur "C" (fig. 3) en position "7" en réglant le thermostat et le temporisateur selon les besoins du type de cuisson.

3.4. REFROIDISSEMENT RAPIDE DE L'ENCEINTE DE CUISSON

Pour refroidir rapidement l'enceinte du four après un cycle de cuisson, procéder comme suit :

- Ouvrir la porte du four, tourner le sélecteur "C" en position "6".

Le temps de fonctionnement du motoventilateur est géré par l'opérateur.

3.5. UTILISATION DE LA SONDE A AIGUILLE

La sonde (si prévue) est activée pour contrôler la température à atteindre au coeur du produit, relevée par une sonde à aiguille. Elle peut être utilisée pour les cycles de cuisson 1, 2, 3, 4, 5 et 7.



Attention: la sonde aiguille est un élément de précision. Eviter absolument tout choc ou forçage en insérant ou en tirant le câble flexible (en particulier lors de l'utilisation de structures sur chariot). La garantie ne couvre pas le remplacement des aiguilles endommagées pour cause d'utilisation impropre.

- Préparer la mise en marche de l'appareil comme indiqué au paragraphe 2.1.

- Extraire la sonde à aiguille de son logement et l'introduire dans le produit sans trop forcer en s'assurant que la pointe (partie sensible) est placée à proximité du coeur du produit.
Fermer la porte du four.
- Appuyer sur l'interrupteur "F" cycle de cuisson avec sonde à aiguille (ceci exclut le fonctionnement du minuteur si réglé).
- Tourner la manette "G" pour afficher sur "G1" la température voulue.
Le cycle de cuisson démarre, l'afficheur "G1" représentera la température croissante au coeur du produit. Le cycle reste actif tant que la température lue n'est pas égale à celle réglée. cette dernière peut être modifiée même pendant le fonctionnement.
- Lorsque la cuisson s'achève, le sonnerie se déclenche pendant une minute environ.

4. EXTINCTION EN CAS DE PANNE

En cas de panne, désactiver l'appareil :

- Désactiver l'interrupteur automatique d'alimentation électrique placé en amont de l'appareil et fermer les robinets d'eau et de gaz.
- Contacter le centre d'assistance technique utilisant les services d'un personnel entraîné et agréé par le constructeur.

5. NETTOYAGE ET ENTRETIEN

- Désactiver l'interrupteur automatique d'alimentation électrique placé en amont de l'appareil et fermer les robinets d'eau et de gaz.
- A chaque fin de journée, nettoyer l'enceinte du four en utilisant des produits adaptés en tenant compte des conseils du fournisseur.
- Ne pas laver l'appareil avec un jet d'eau direct.
- Ne pas utiliser pour le nettoyage de l'acier des produits contenant du chlore (hypochlorite de sodium, acide chlorhydrique etc...), même dilués.
- Ne pas utiliser de substances corrosives (acide chlorhydrique par exemple) pour laver les sols sous-jacents.

ENTRETIENS, VÉRIFICATIONS, CONTRÔLES ET NETTOYAGE		PÉRIODICITÉ
Nettoyage courant		Quotidienne
Nettoyage général de la machine et de la zone environnante.		
Protections mécaniques		Mensuelle
Contrôle de l'état de conservation, contrôle de l'absence de déformations, desserremments ou altérations.		
Commande et Structure de la machine		Annuelle
Contrôle de la partie mécanique, de l'absence de ruptures ou de déformations, du serrage des vis. Vérification de la lisibilité et de l'état intact des inscriptions, des autocollants et des symboles; les remplacer le cas échéant.		
Câble de branchement électrique et prise à fiche		Annuelle
Vérification de l'état du câble de branchement (éventuellement le remplacer) et de la prise à fiche.		

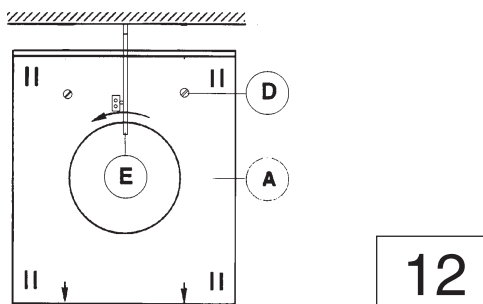
Pour faciliter le nettoyage de l'enceinte de cuisson, retirer les guides des structures sur chariot placés au fond de l'enceinte de cuisson (le cas échéant), les diffuseurs latéraux de support des plats et les parois d'aspiration.

- Le démontage des **diffuseurs** de l'enceinte de cuisson se fait comme suit :
 - Soulever l'élément, le tourner de façon à décrocher les deux ergots AV de support et l'extraire en faisant sortir les plots d'accrochage des ouvertures de la paroi d'aspiration.
Pour le remontage, recommencer les opérations en sens inverse.

- Le démontage de la **paroi d'aspiration "A"** (fig. 12), de sa position dans la chambre de cuisson, s'effectue comme suit :
 - Après avoir enlevé les diffuseurs latéraux, dévisser les deux vis "D" et, si nécessaire, abaisser l'humidificateur "E" en desserrant les vis de fixation correspondantes.
 - Soulever la paroi d'aspiration et la désexiler des deux pivots inférieurs de l'enceinte du four.

Remarque : les deux flèches sur la paroi d'aspiration indiquent la position des trous en face des pivots inférieurs.

Pour remonter le composant, répéter ces phases dans le sens contraire.

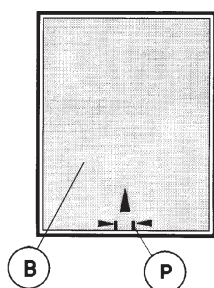


12

- Nettoyer l'éventuel **filtre à graisses "B"**, au moins tous les trois cycles de cuisson.

En cas de non respect de cette consigne, le filtre perd son efficacité et provoque des effets anormaux pendant la cuisson. Pour faciliter le nettoyage du filtre démonter la grille en retirant la butée réalisée par une tige élastique "P" insérée le long du cadre du filtre. L'extraction de la tige se fait en poussant sur les deux extrémités comme indiqué sur la figure et en la désexilant du cadre de maintien.

Faire attention en effectuant le nettoyage du réseau du filtre. Les rebords sont irréguliers, utiliser des gants de protection adaptés.



13

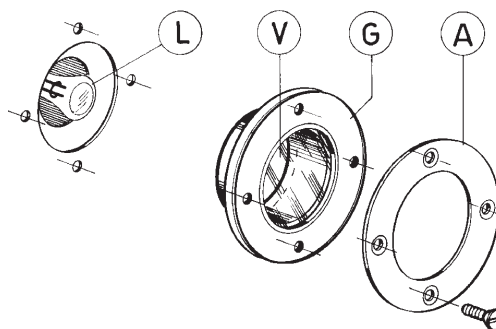
Nettoyage du tuyau d'évacuation de l'enceinte

Nettoyer périodiquement le tuyau d'évacuation en procédant depuis l'évacuation de l'enceinte.

- Nettoyer tous les jours les parties en acier inox avec de l'eau tiède savonneuse, rincer abondamment avec de l'eau et sécher soigneusement.
- Eviter de nettoyer l'acier inox avec de la paille de fer, des brosses ou des raclettes standard car des particules de fer pourraient se déposer et provoquer des points de démarrage de rouille.
- Si l'appareil n'est pas utilisé pendant de longues périodes :
 - Débrancher l'alimentation électrique et fermer les robinets de gaz et d'eau;
 - Passer énergiquement sur toutes les surfaces en acier un linge mouillé d'huile de vaseline de façon à former un film protecteur;
 - Aérer périodiquement les locaux.

Remplacement de la lampe d'éclairage de l'enceinte (Fig. "14")
Pour remplacer la lampe d'éclairage de l'enceinte si celle-ci grille, procéder comme suit:

- Débrancher l'appareil électriquement.
- Dévisser les 4 vis de fixation de la bride "A" du point lumière et extraire le verre "V" avec le joint "G".
- Extraire la lampe halogène "L" et la remplacer par une autre lampe de mêmes caractéristiques (12V - 20W - 300°C), en utilisant du papier ou un linge propre pour éviter le contact direct avec les doigts.
- Remonter le verre protecteur correctement enfilé dans le joint, dans le logement de la lampe, et fixer la bride en vissant les 4 vis après graissage du joint à la graisse silicone pour utilisations alimentaires.



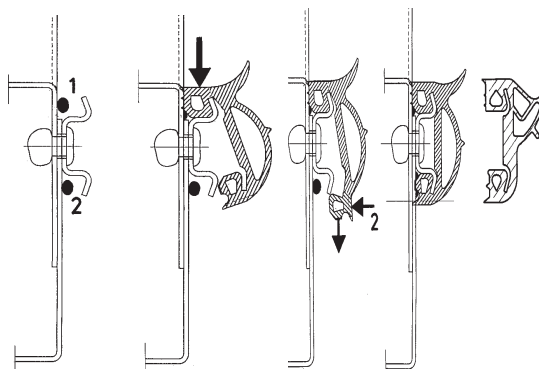
14

Remplacement du joint de la porte (Fig. "15")

N.B.: Le joint de la porte est un composant qui peut vieillir et s'user dans le temps. Le remplacer en cas de durcissement ou de rupture.

Pour le remplacement procéder comme suit:

- Retirer le joint de logement et nettoyer ce dernier de toute trace de silicone.
- Introduire un fil de scellant silicone dans les points "1" et "2" le long du cadre porte-joint.
- Monter le nouveau joint en introduisant d'abord tout le profil interne "1" sous le bord correspondant du cadre de fixation. Intervenir d'abord sur les angles.
- Insérer le profil externe "2" du joint sous le logement correspondant avec un outil à crochet.



15